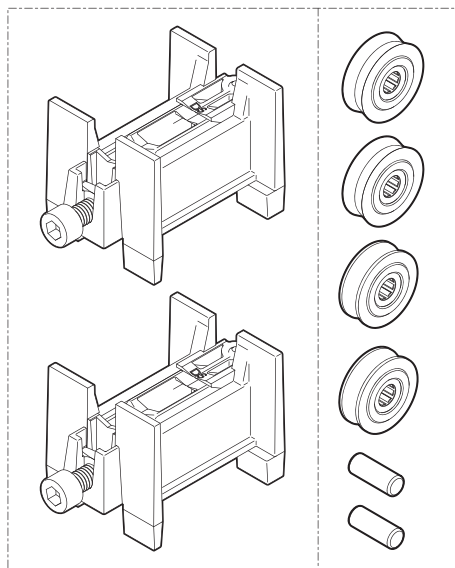


Notice de pose

P1-952116 Rev03



Type de pose

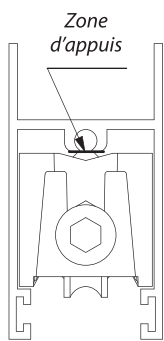
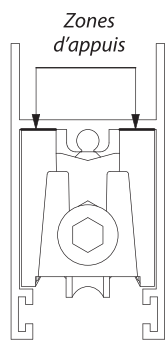
Le chariot doit prendre appuis au fond du profil et pas sur l'alvéois



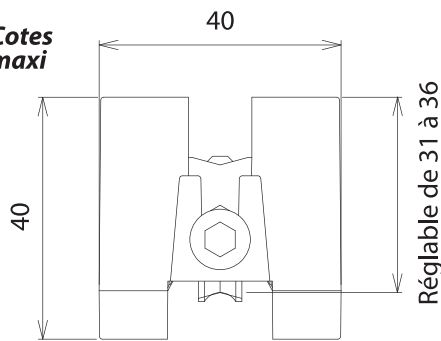
OUI



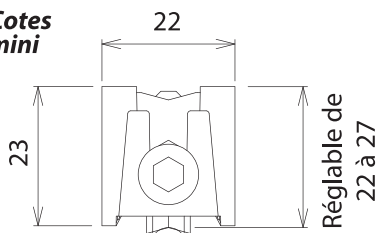
NON



Cotes maxi

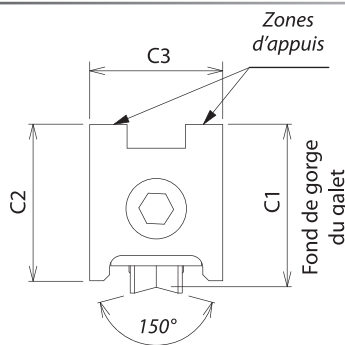


Cotes mini

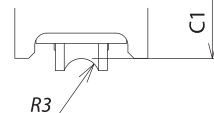


- 1** Prendre les cotes C1, C2 et C3 sur le chariot à remplacer.

Si le dit chariot est réglable, le régler en position milieu avant de prendre la cote C1.

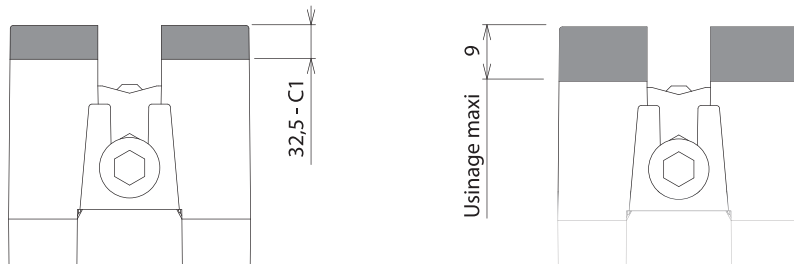


Ou



- 2** Usiner la partie supérieure de notre chariot (le galet sera placé plus tard).

ATTENTION !



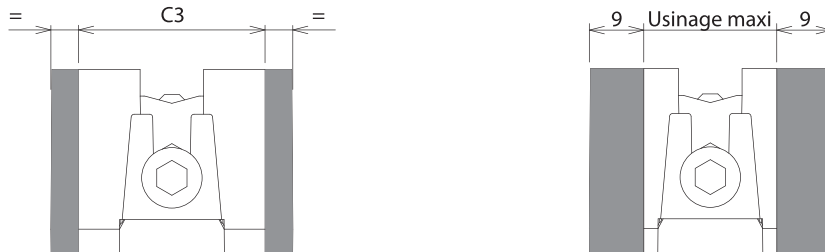
- 3** Usiner la partie inférieure de notre chariot à la cote C2.

ATTENTION !



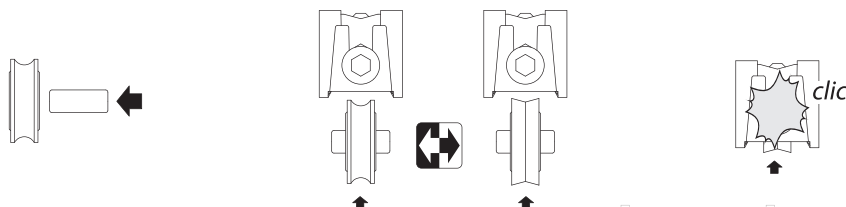
- 4** Usiner les flancs de notre chariot à la cote C3 (avant l'assemblage des différents composants, le chariot devra être exempt de tout copeaux dues aux différents usinages).

ATTENTION !



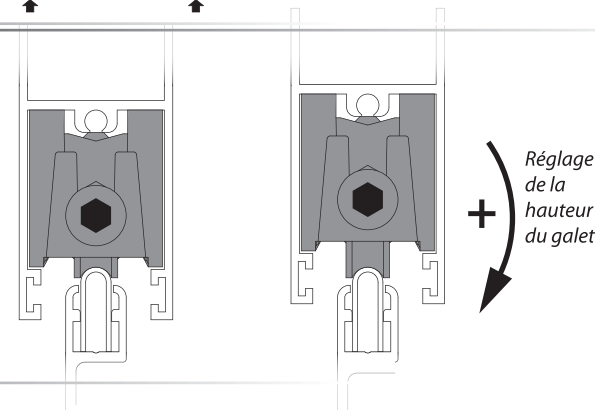
- 5** Choisir la forme de galet la mieux adaptée au rail, puis :

- a) passer l'axe à travers les galet
b) placer le galet dans le chariot et l'enfoncer jusqu'à entendre le « clic »



- 6** Placer le chariot dans le profil puis, si nécessaire, le régler à l'aide d'une clé 6 pans de 5mm.

Réglage de la hauteur du galet -



+ Réglage de la hauteur du galet