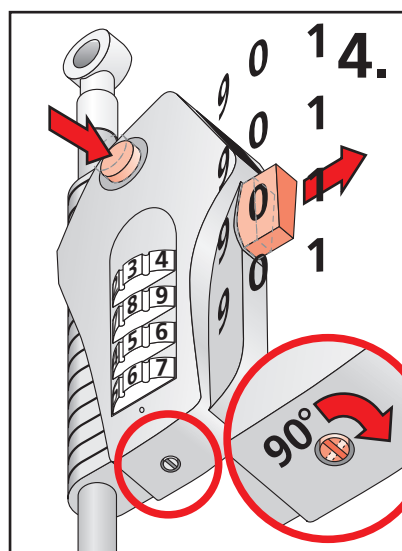
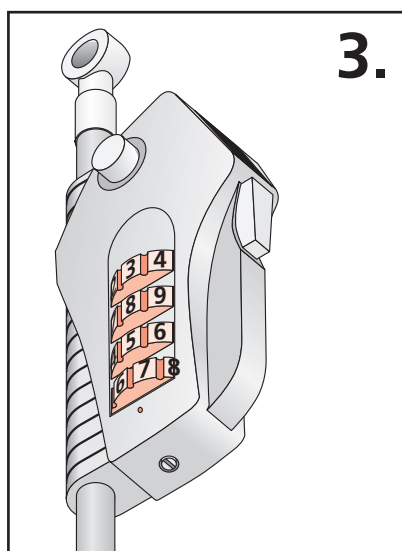
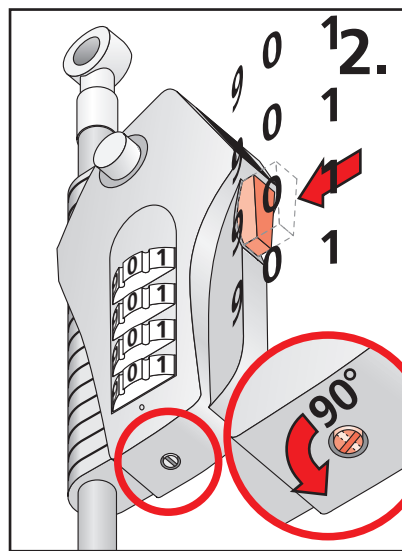
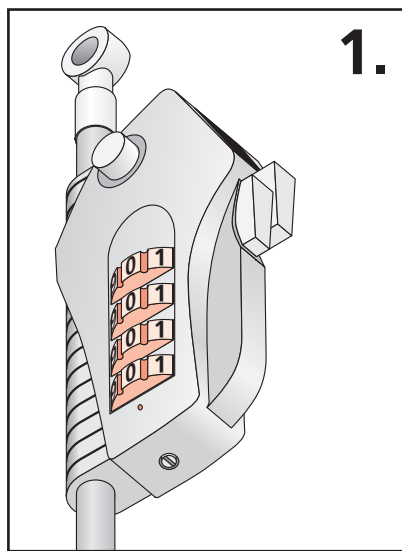


Ensemble de combinaison :
Kombination einstellen:



Kombination einstellen:

