

DESCRIPTION

UNITECNIC 2000 est un verrou mécanique autonome à ouverture par code. Disponible en plusieurs modèles : clé de secours, bouton, pêne demi-tour à larder, pêne dormant en applique, pêne dormant à larder, pêne en applique à crochet.

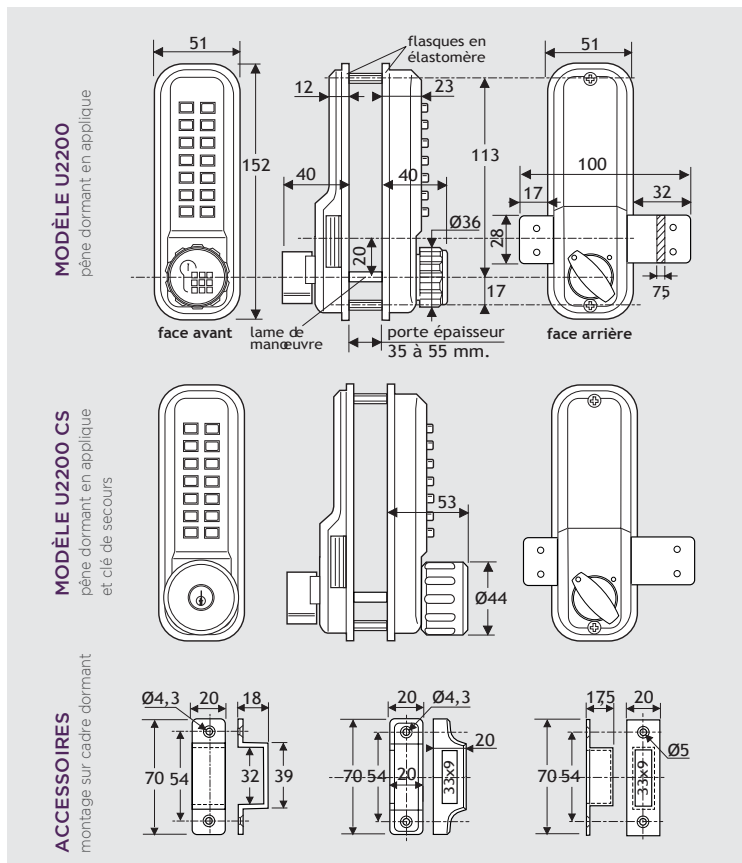
UTILISATIONS

Ce grand choix de versions permet une adaptation sur tout type de porte. Plus économique, les verrous mécaniques autonomes filtrent les accès par code unique. Si ils ne nécessitent aucune alimentation électrique, il est nécessaire de démonter la serrure pour changer le code.

CARACTÉRISTIQUES TECHNIQUES

- MATIÈRES :** corps et bouton en zamak, touches en acier inox, pions de combinaison en acier avec détrompeur, flasques en élastomère noir.
- COLORIS DE FINITION :** aluminium brossé.
- CAPACITÉ :** 1 code disponible, ouverture par code de 2 à 6 termes; plus de 800 000 combinaisons possible.
- ADAPTATION SUR PORTE :** épaisseur de 35 à 55 mm.
- MONTAGE :** réversible main droite/main gauche. installation à l'intérieur et à l'extérieur. adaptation pour demi-cylindre EUR (non fourni)
- FONCTIONNEMENT :** passage intensif. contrôle entrée et sortie (seulement sur les DS). verrou entièrement mécanique, sortie toujours libre. ouverture par clé de secours possible grâce au modèles CS (variée ou 6 variures).
- MASSE ENSEMBLE BOÎTE :** 1,400 kg
- ENCOMBREMENTS :** (voir schémas ci-dessous).

ENCOMBREMENTS



Verrou 2000 en mode clé de secours et bouton

RÉFÉRENCE POUR COMMANDER

Modèle	Description	Référence
UNITECNIC 2200	verrou avec pêne dormant en applique gris	300.1.010
UNITECNIC 2200	verrou avec pêne dormant en applique noir	300.1.013
UNITECNIC 2200 CS	verrou avec pêne dormant en applique avec clé de secours	300.1.220
UNITECNIC 2210	verrou avec pêne dormant à larder	300.1.020
UNITECNIC 2210 CS	verrou avec pêne dormant à larder avec clé de secours	300.1.234
UNITECNIC 2230	verrou avec pêne demi-tour à larder	300.1.030
UNITECNIC 2230 CS	verrou avec pêne demi-tour à larder avec clé de secours	300.1.250
UNITECNIC 2230 DS	verrou avec pêne demi-tour à larder double serrure	300.1.064
UNITECNIC 2230 DSCS	verrou avec pêne demi-tour à larder avec clé de secours et double serrure	300.1.290
UNITECNIC 2435	verrou avec pêne demi-tour à larder à larder libre passage	300.1.040
UNITECNIC 2435 CS	verrou avec pêne demi-tour à larder à larder libre passage et clé de secours	300.1.270
UNITECNIC 2500	verrou avec pêne en applique à crochet	300.1.050
UNITECNIC 2500 CS	verrou avec pêne en applique à crochet avec clé de secours	300.1.280

CONDITIONNEMENT

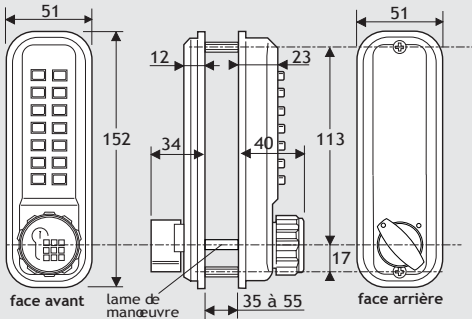
- Les verrous UNITECNIC sont livrés en emballage individuel comprenant :
- une verrou complet, face avant, face arrière, le pêne correspondant au modèle et ses accessoires.
 - une notice de pose.
 - une notice de changement de code.
 - un gabarit de perçage.
 - un coupon d'enregistrement de garantie.

UTILISATIONS PARTICULIÈRES

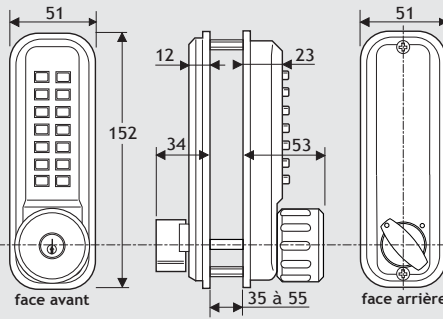
- double-verrou pour contrôler l'entrée et la sortie.
- adaptation pour porte épaisseur de 55 à 70 mm.

ENCOMBREMENTS (suite)

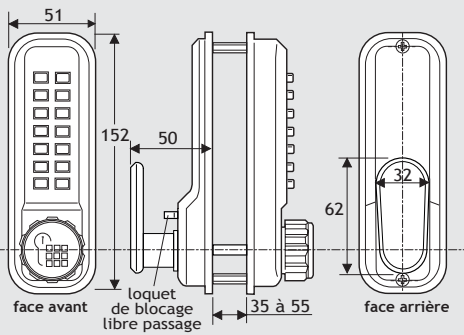
MODÈLE U2210 pêne dormant à larder
MODÈLE U2230 pêne demi-tour à larder



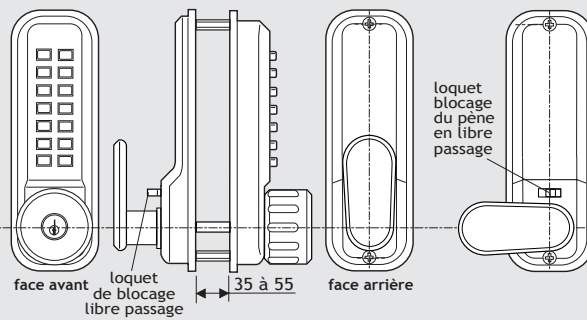
MODÈLE U2210 CS pêne dormant à larder et clé de secours
MODÈLE U2230 CS pêne demi-tour à larder et clé de secours



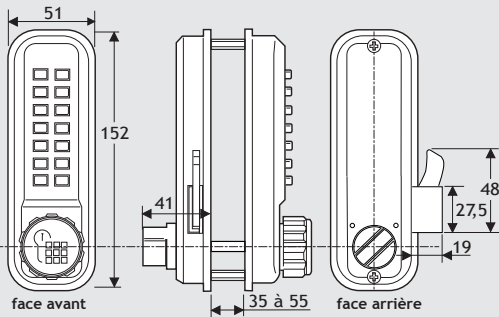
MODÈLE U2435 pêne demi-tour à larder et libre passage



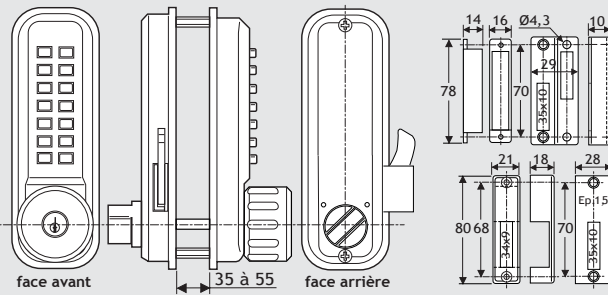
MODÈLE U2435 CS pêne demi-tour à larder, libre passage et clé de secours



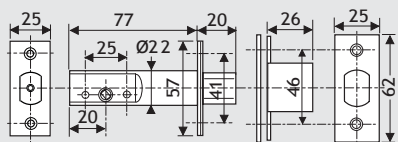
MODÈLE U2500 pêne en applique à crochet



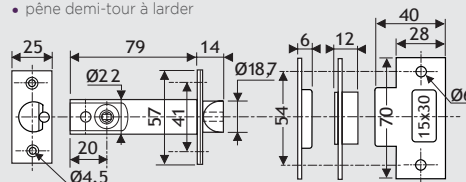
MODÈLE U2500 CS pêne en applique à crochet et clé de secours



• pêne dormant à larder



• pêne demi-tour à larder



UNITECNIC 2200



Avec pêne dormant en applique

UNITECNIC 2210



Avec pêne dormant à larder

UNITECNIC 2230



Avec pêne demi-tour à larder

UNITECNIC 2435



Avec pêne demi-tour à larder

UNITECNIC 2500



Avec pêne en applique à crochet