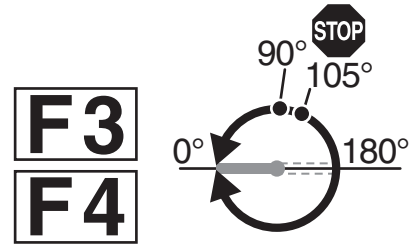
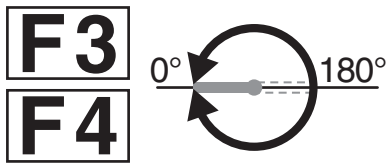
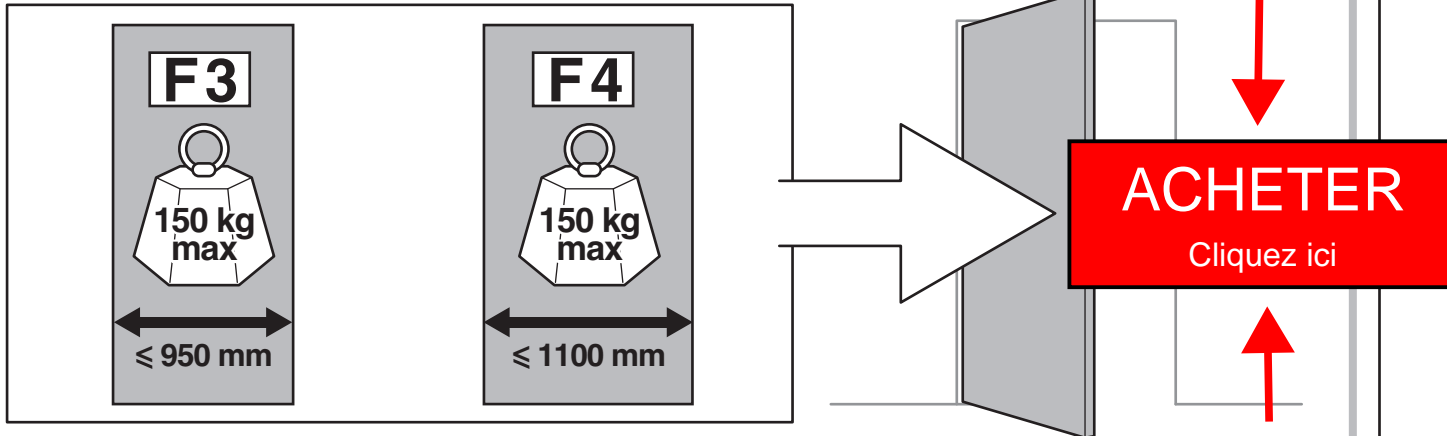


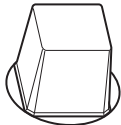
MINOS+



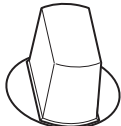
Lire entièrement cette notice avant de commencer l'installation
Please read this whole manual before starting assembly
Leggere l'intero manuale prima di iniziare l'installazione
Leer atentamente el folleto antes de iniciar la instalación
Lesen Sie die Betriebsanleitung vollständig bevor mit der Installation zu beginnen



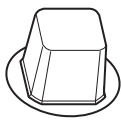
F



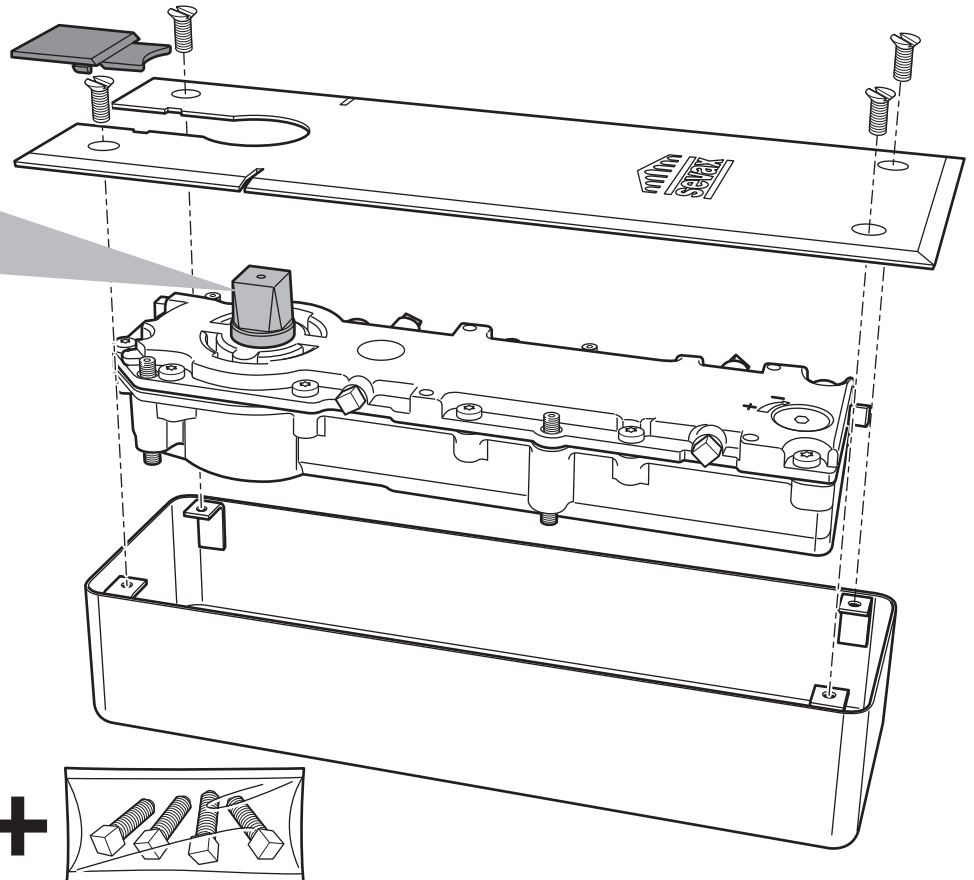
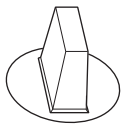
D

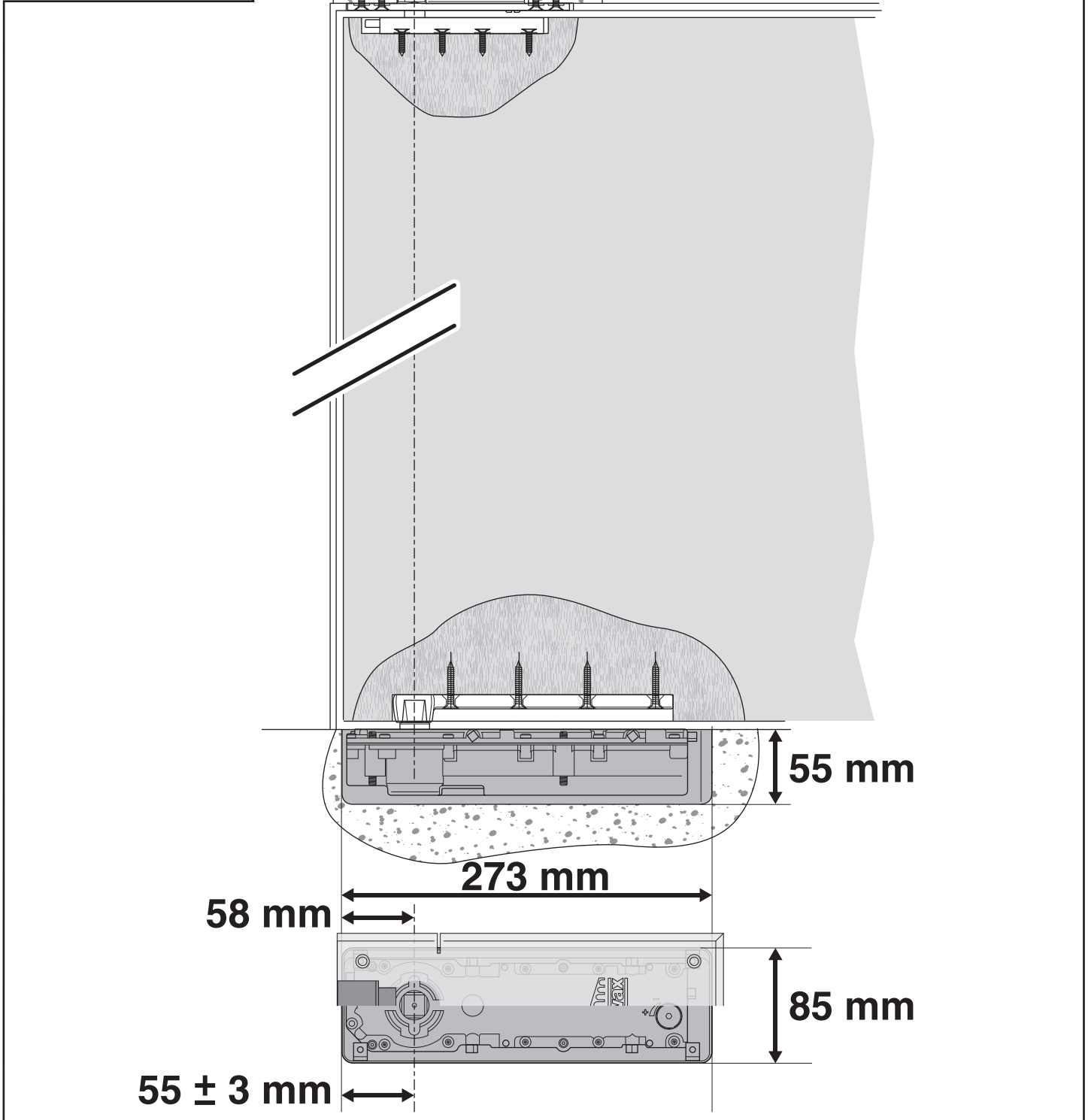
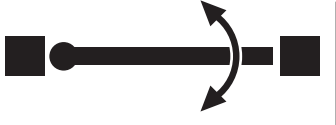
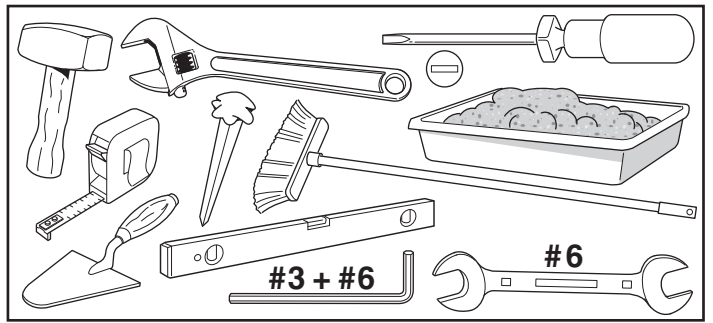
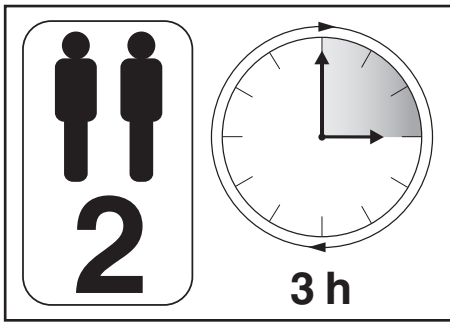


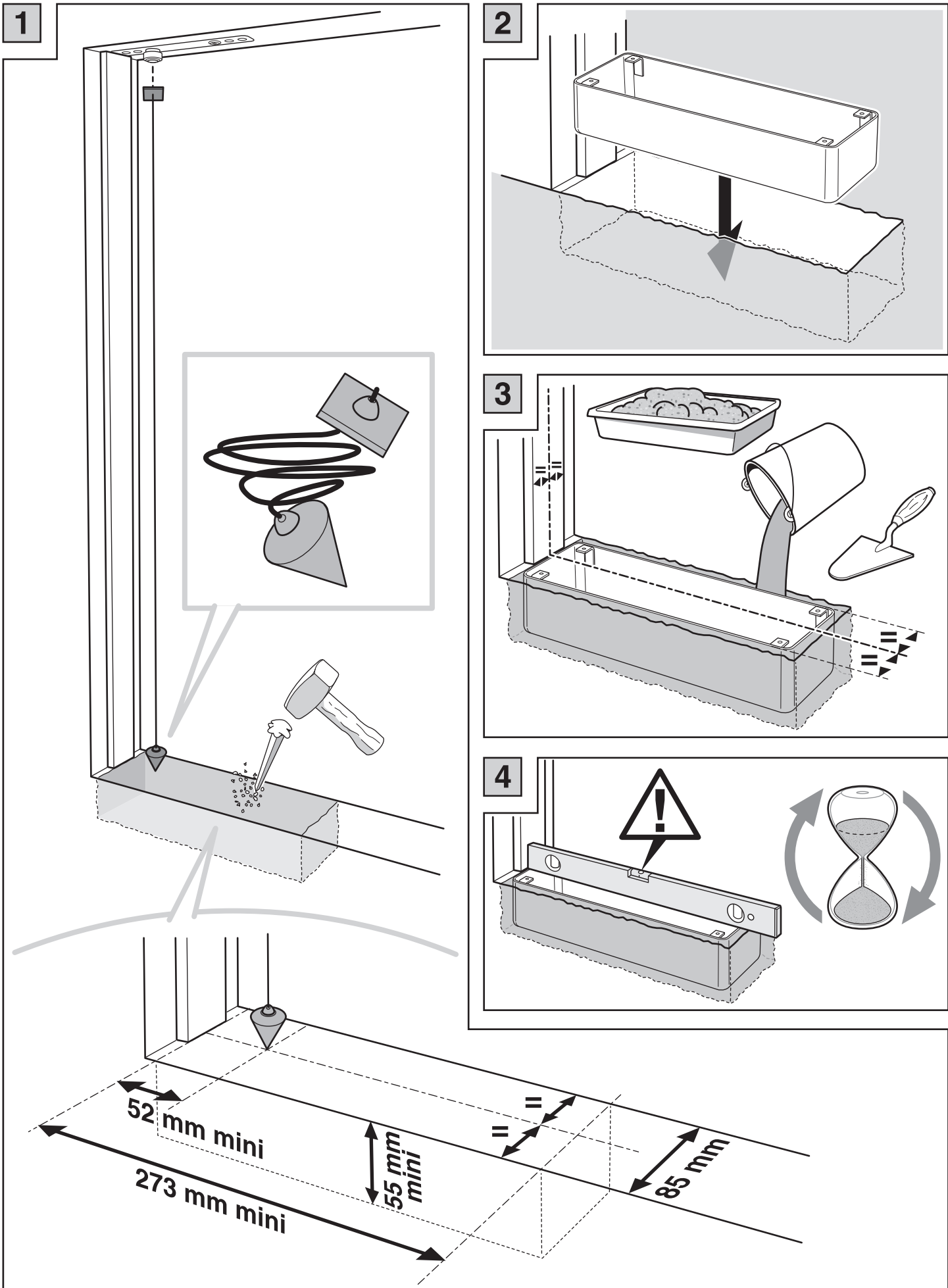
I

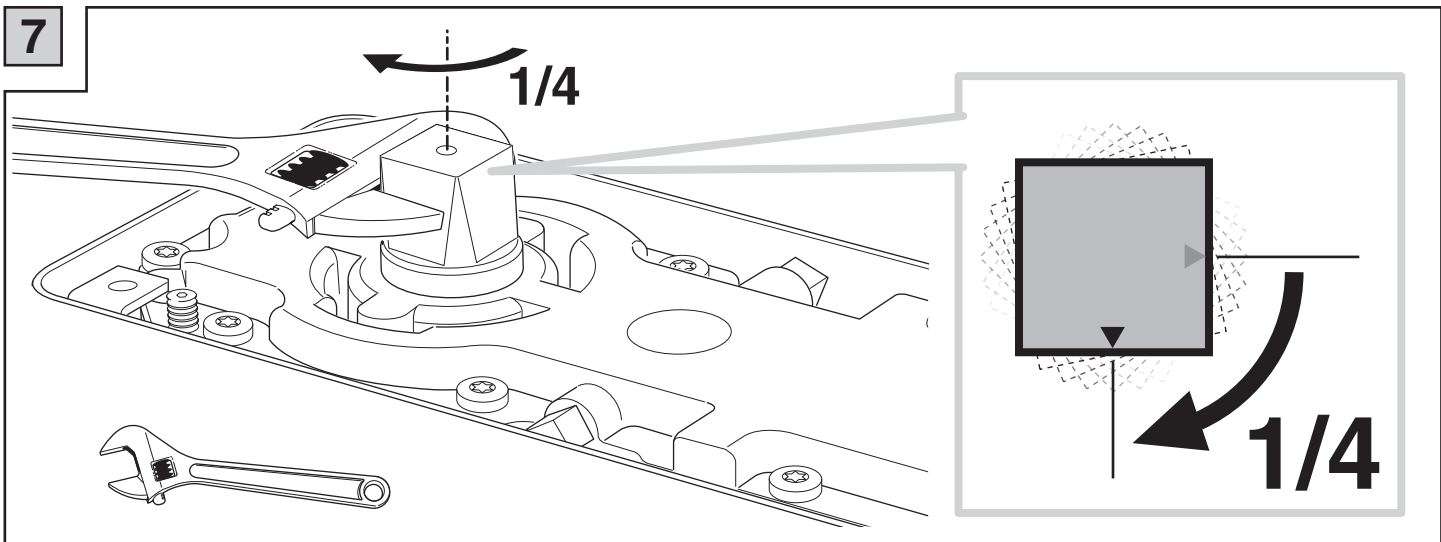
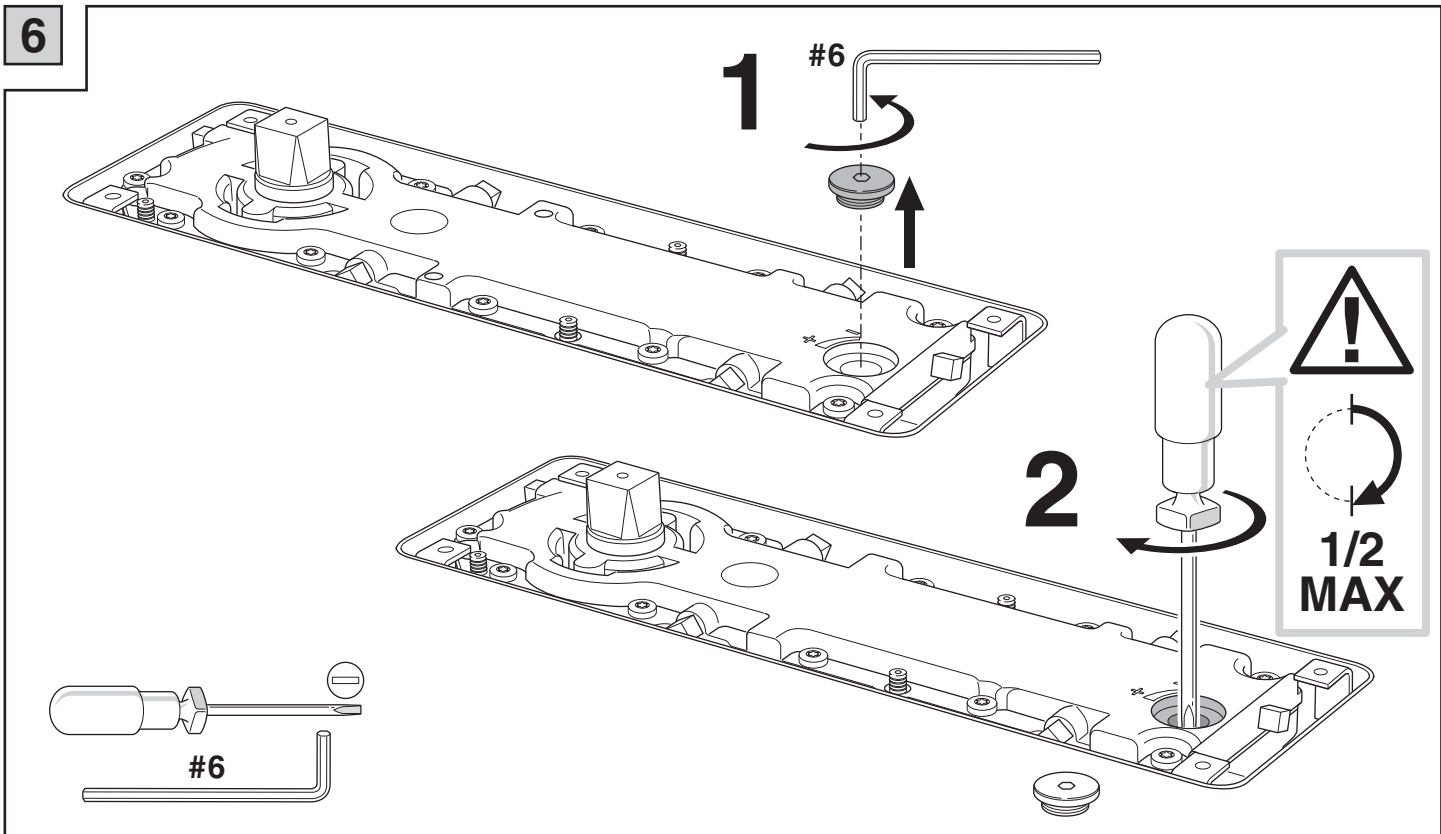
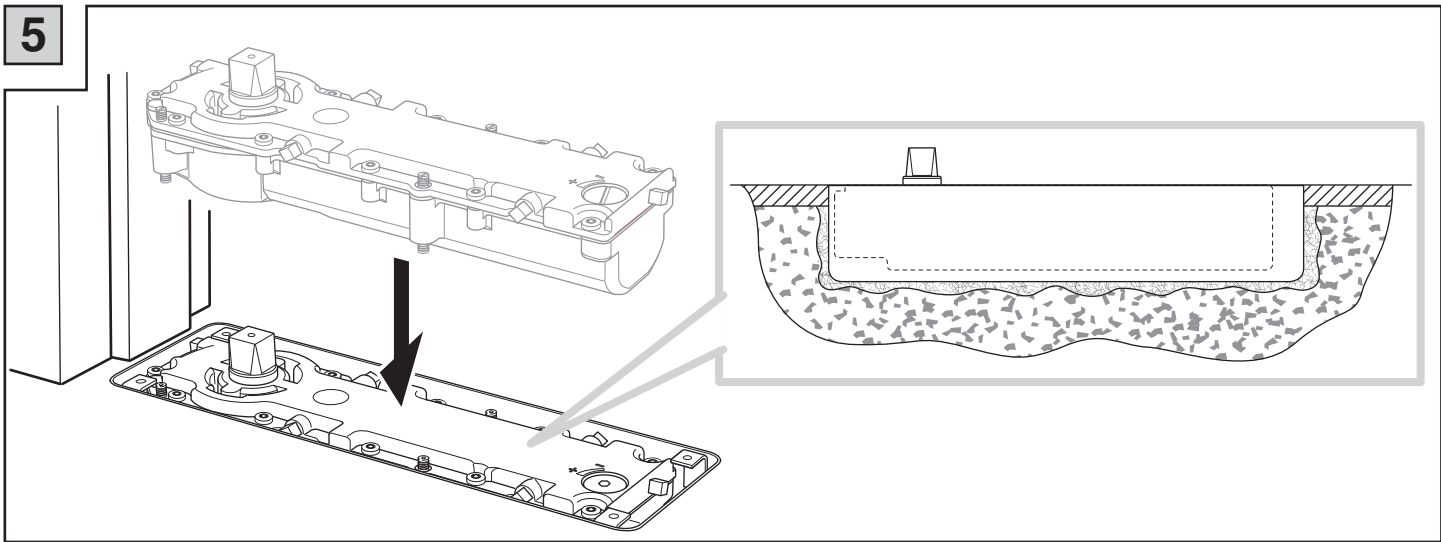


E

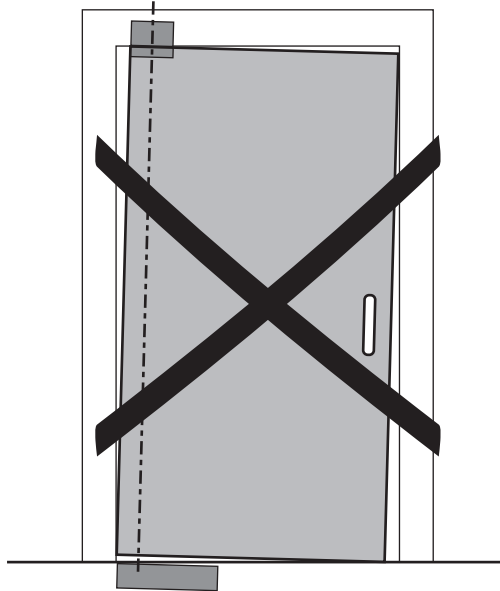
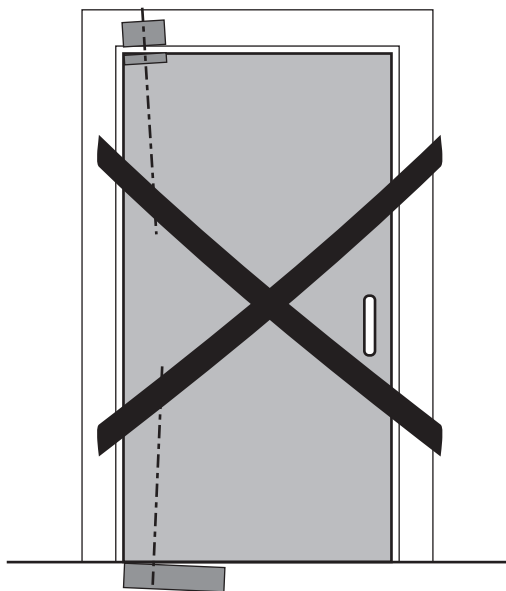
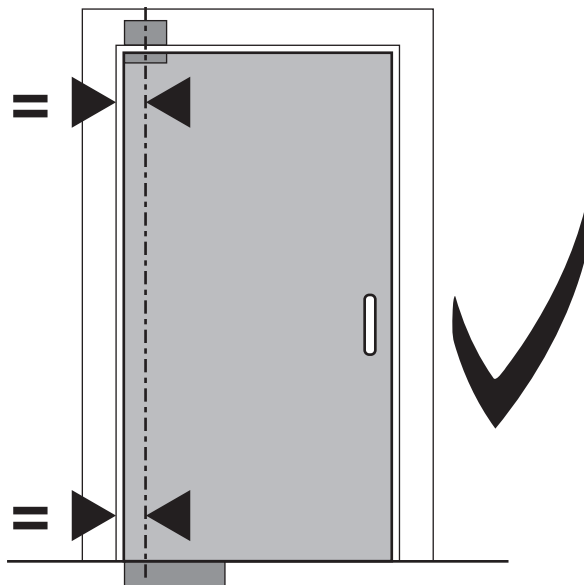
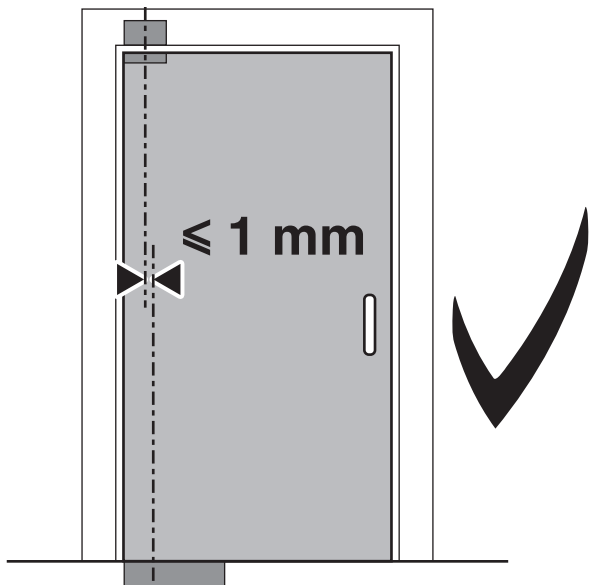
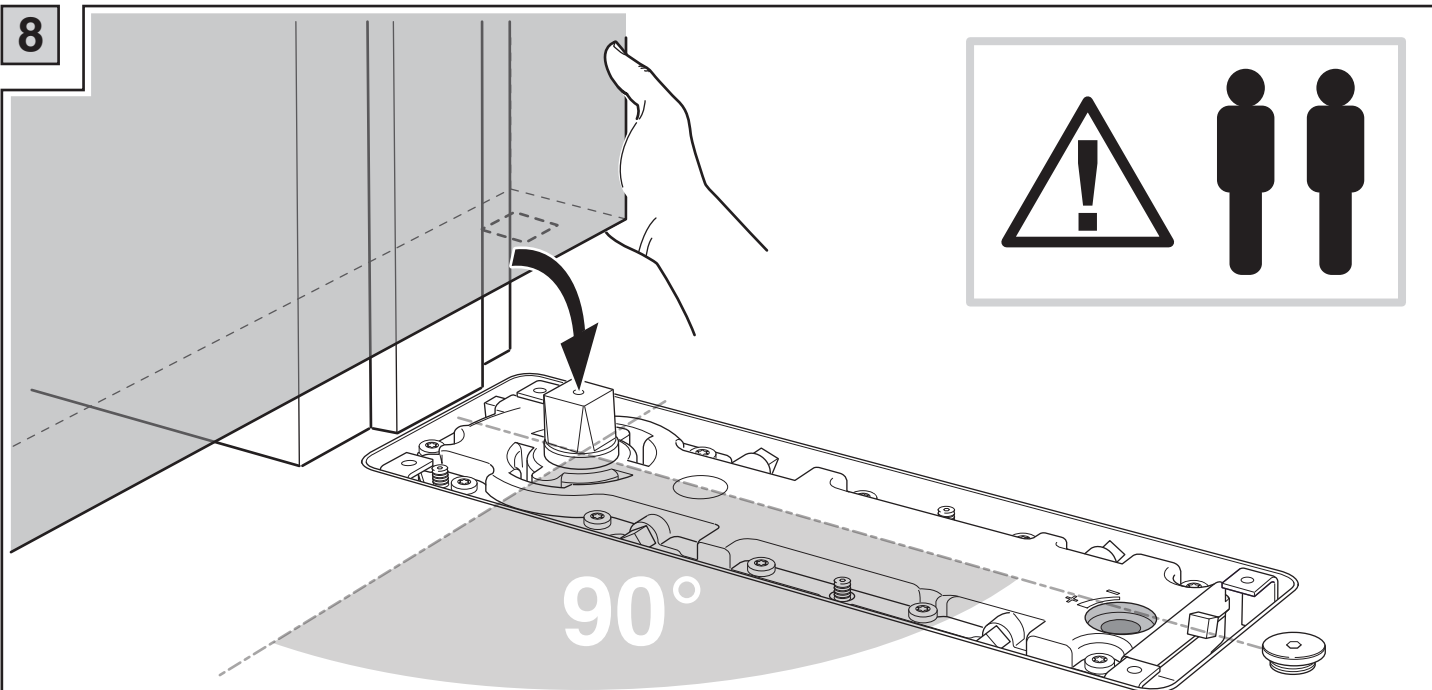


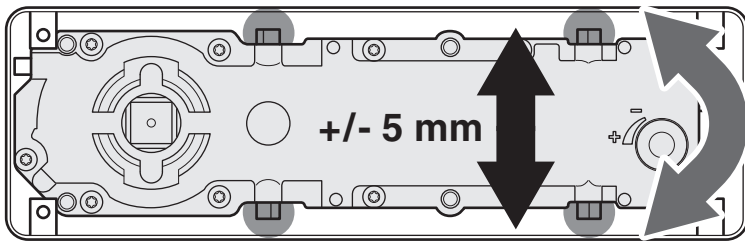
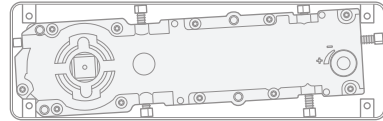
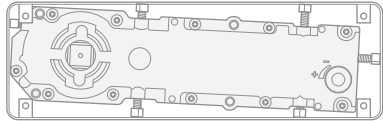
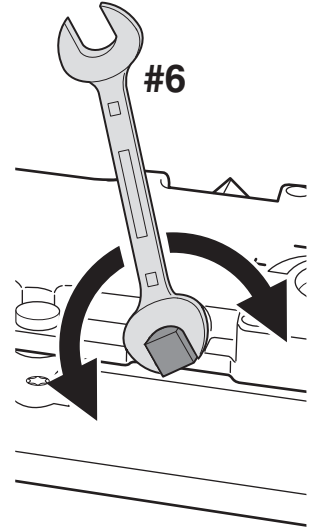
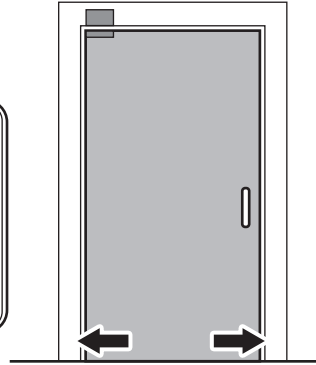
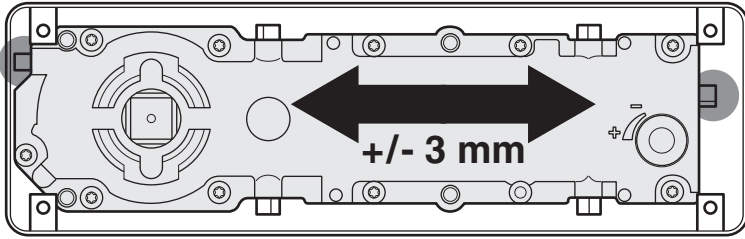
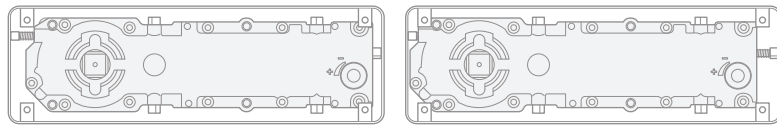
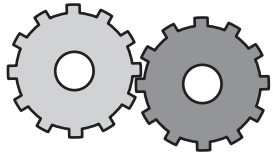




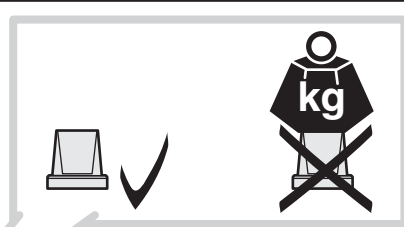
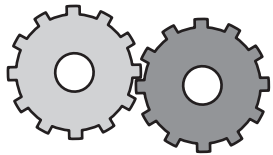
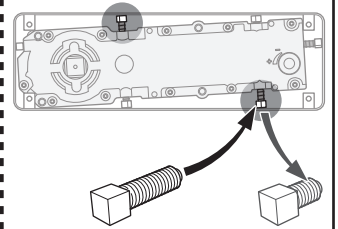
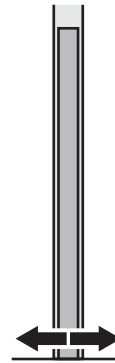


8

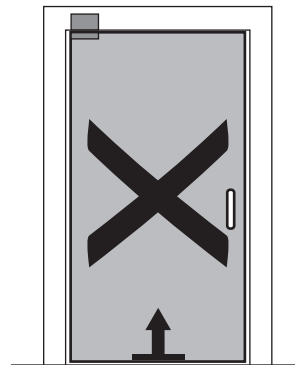
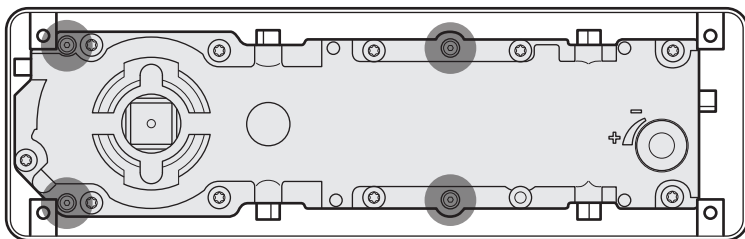
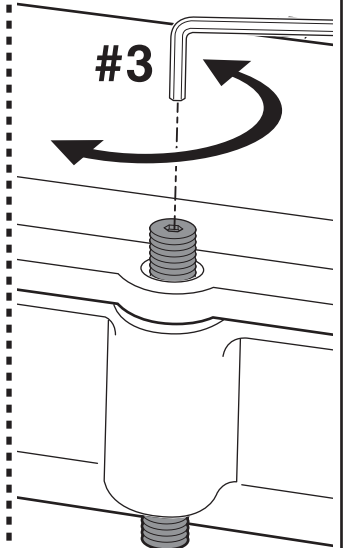
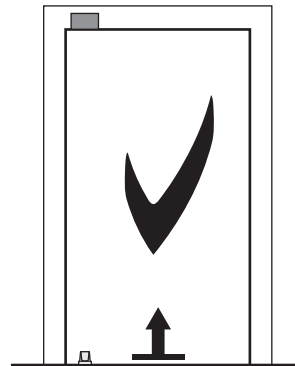
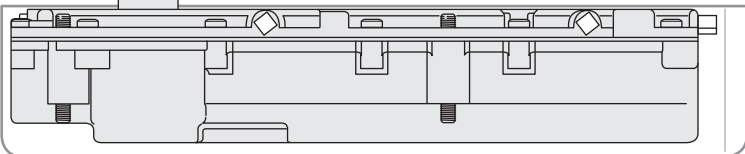


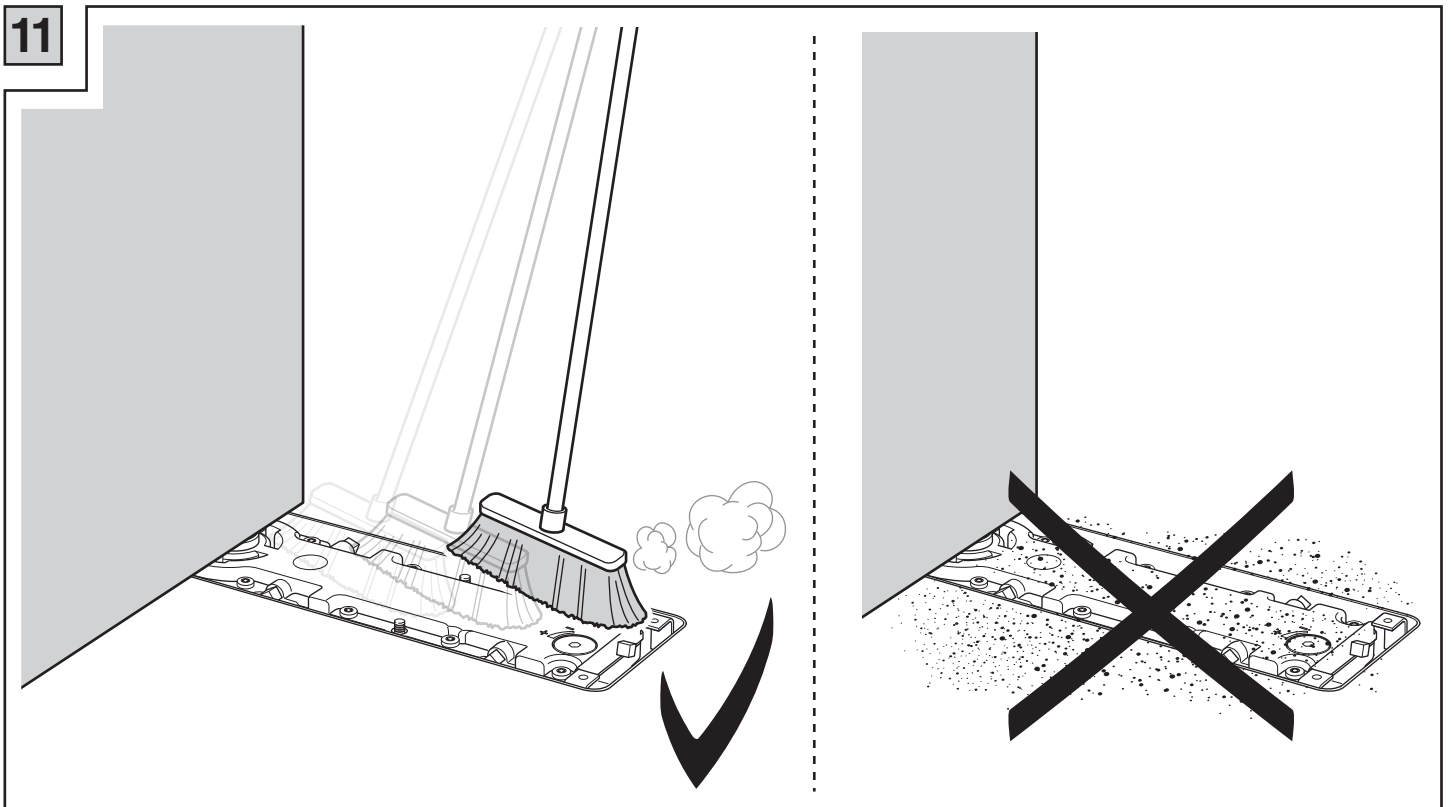
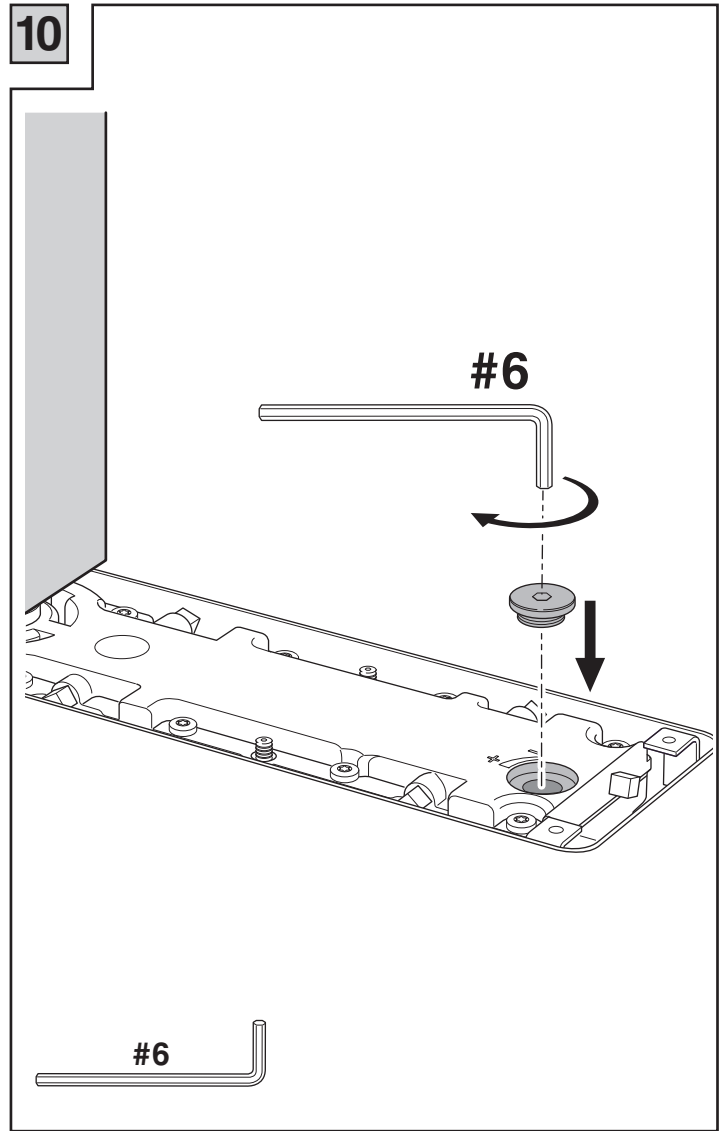
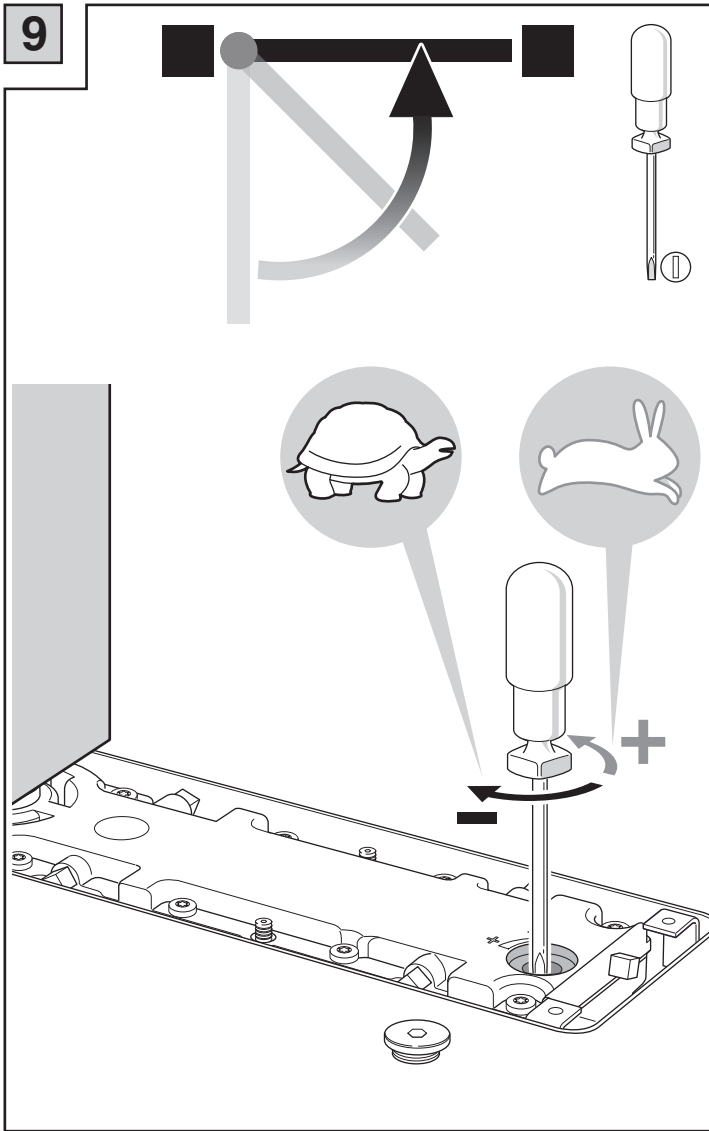


$\pm 3^\circ$

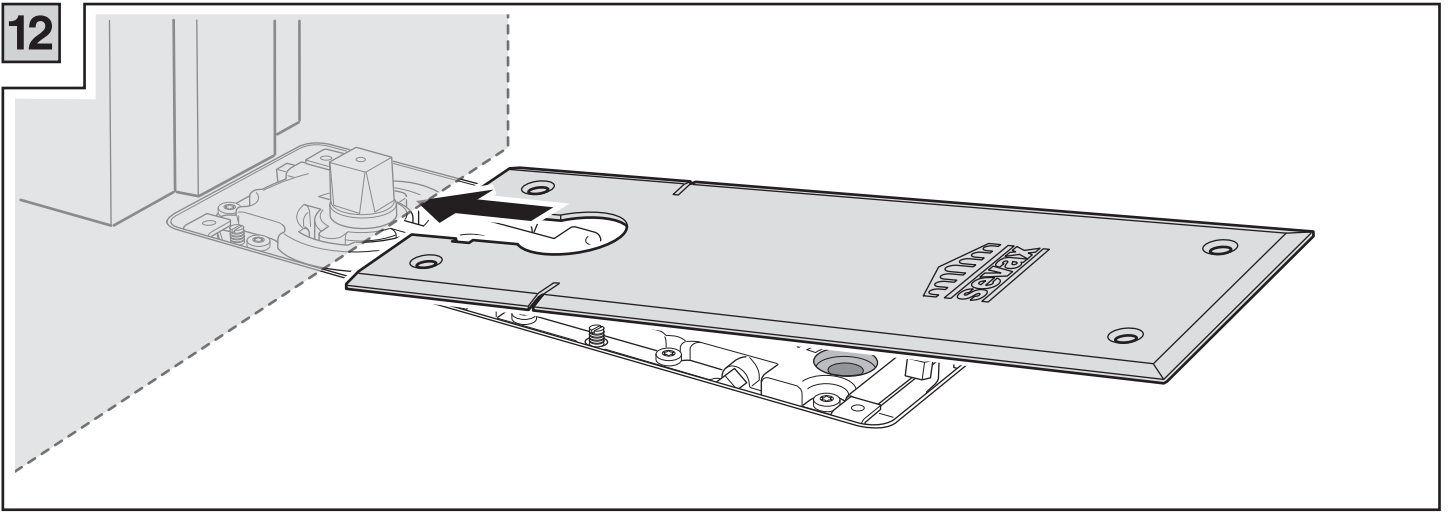


+8 mm maxi

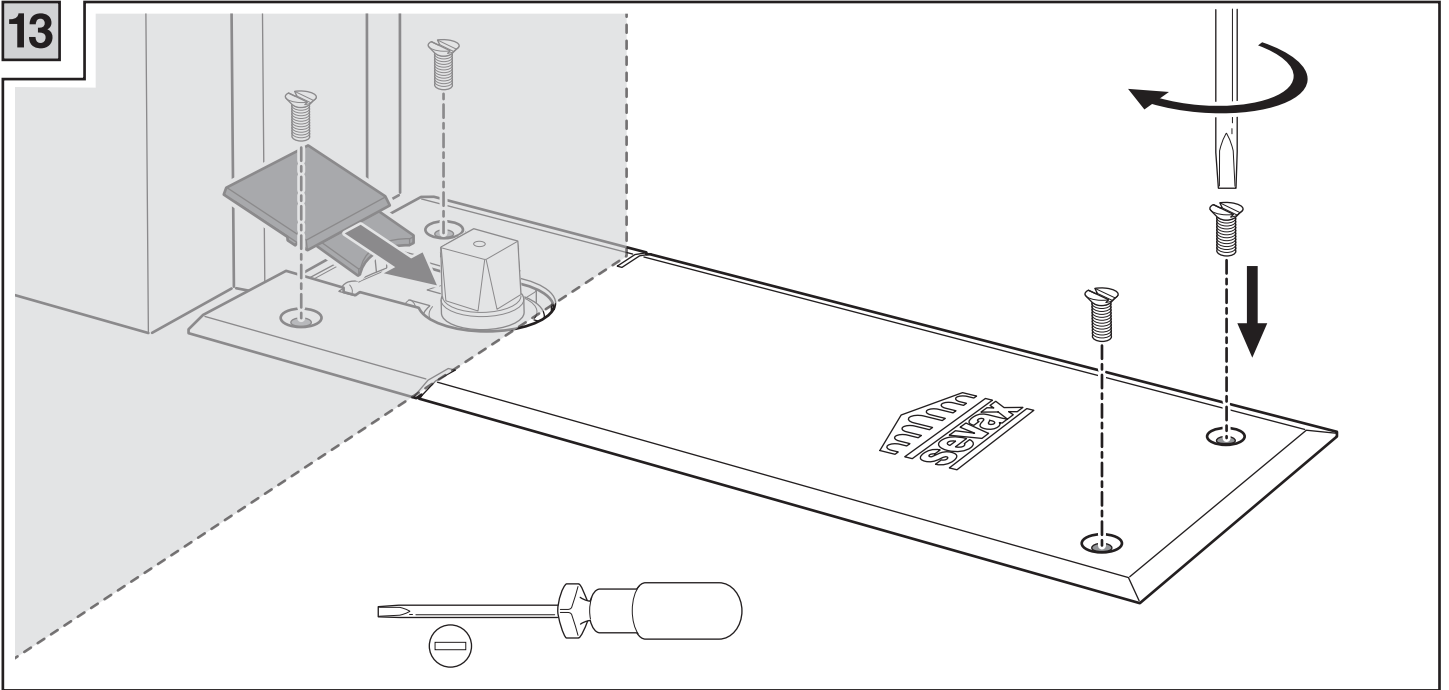




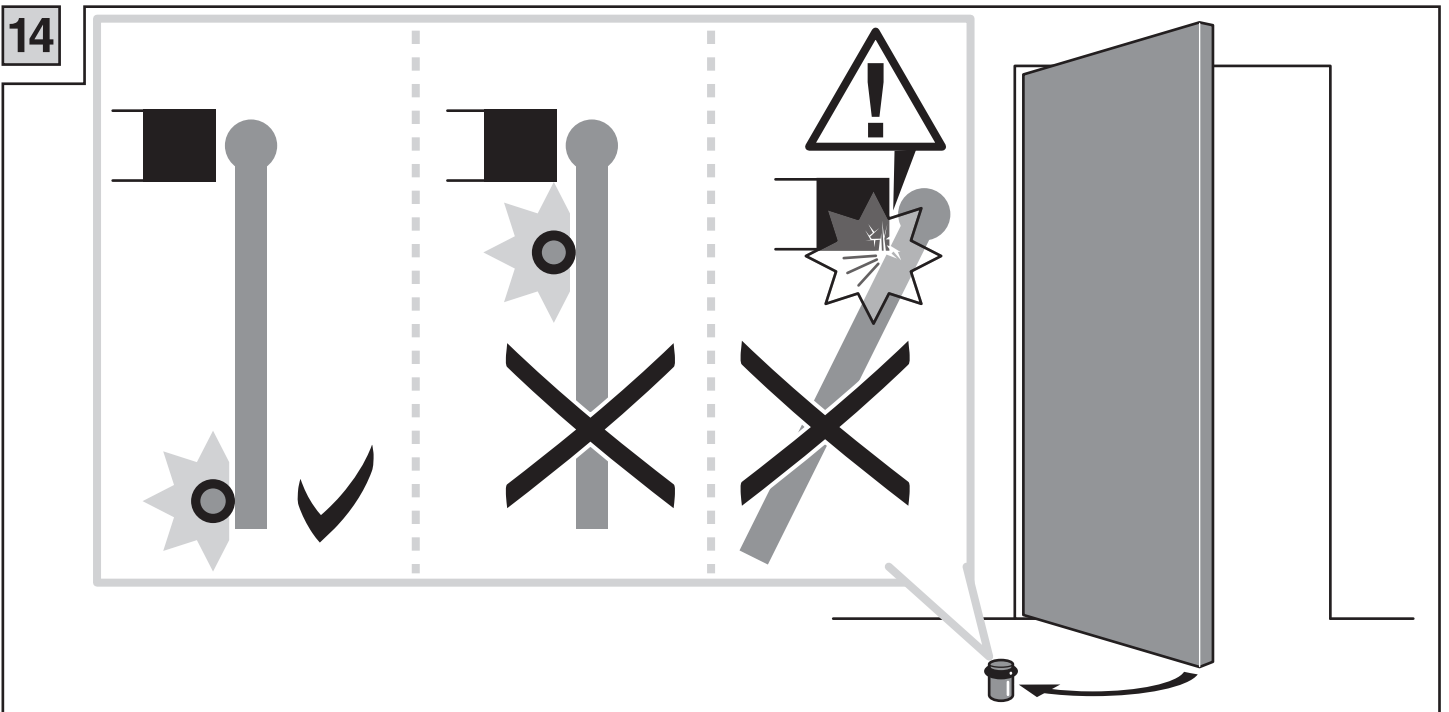
12

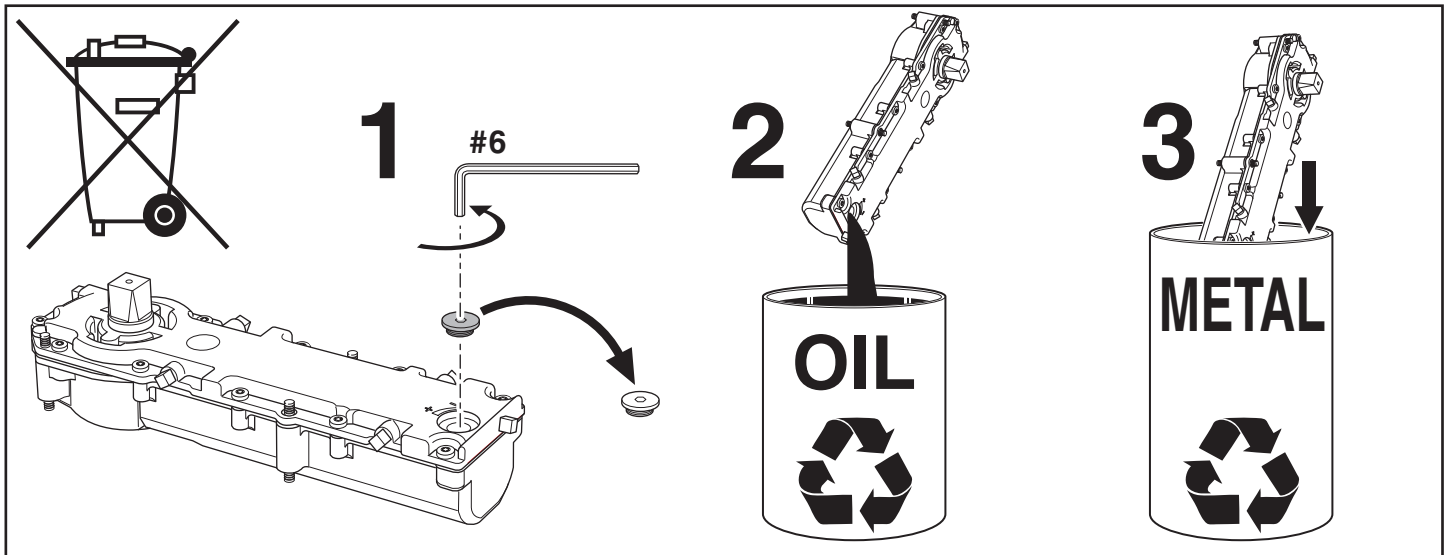
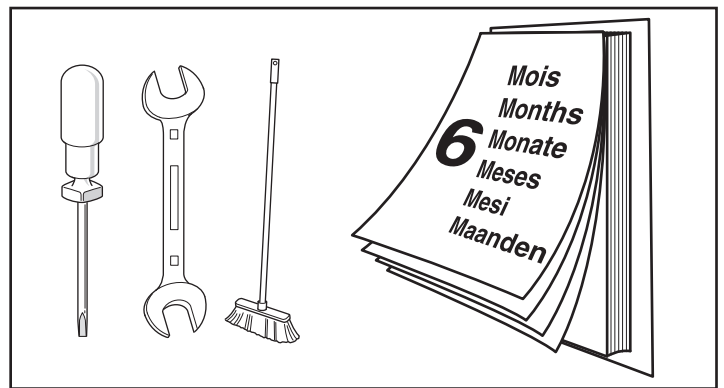
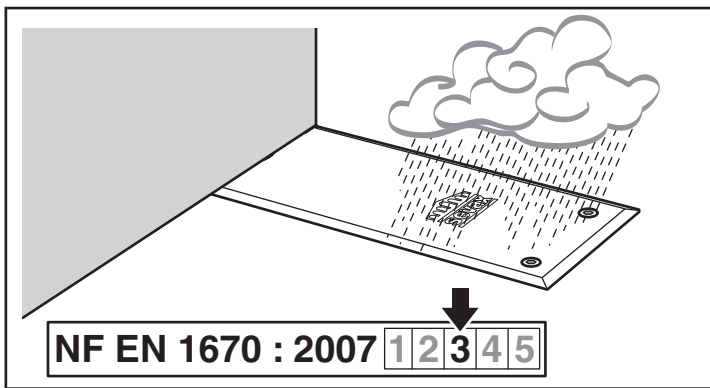


13



14





GARANTIE

(extrait des Conditions Générales de Saint-Gobain SEVA)

- Saint-Gobain SEVA garantit le client à raison des vices cachés et des défauts de conformité que pourrait présenter ce produit au moment de sa mise en œuvre.
- La garantie de ce produit est de 24 mois à compter de la date de fabrication inscrite sur l'étiquette du produit ou 12 mois à compter de la date de mise en œuvre avérée.
- En cas de suspicion d'un vice caché ou d'un défaut de conformité, le client doit en informer immédiatement le revendeur afin de procéder contradictoirement à la constatation du vice caché ou du défaut de conformité et de déterminer si le vice caché ou le défaut de conformité est effectivement imputable à Saint-Gobain SEVA.
- Cette garantie porte uniquement sur le remplacement du produit, hors main-d'œuvre et frais de déplacement, et dans le cadre d'une utilisation normale.
- La responsabilité de Saint-Gobain SEVA ne saurait être engagée en cas de mise en œuvre du produit suivant des techniques autres que celles proposées par les différents documents de Saint-Gobain SEVA en vigueur, ou en cas d'utilisation du produit non-conforme à sa destination, aux plages d'utilisation fixées par Saint-Gobain SEVA, ou lorsque le défaut ou le vice constaté résulte d'une incompatibilité entre le produit et des composants d'origine différente. La garantie est également exclue en cas de défauts et détériorations provoqués par l'usure normale, par un accident et/ou un incident extérieur ou encore par une modification du produit non prévue ni spécifiée par Saint-Gobain SEVA.

WARRANTY

(Extract from General Sales Conditions of Saint-Gobain SEVA)

- Saint-Gobain SEVA guarantees its products against any latent defect or lake of conformity which could occur when the products were implemented.
- The guarantee of this product expires at the end of a 24 month period following the date of manufacture, or at the end of a 12 month period following the recognized date when the products were implemented.
- Should a latent defect or a lake of conformity be suspected, the customer must inform the dealer straight away so that a counter-survey can be carried out to determine whether the latent defect or the lake of conformity is attributable to Saint-Gobain SEVA.
- This guarantee only concerns the replacement of the product, it does not cover labour or shipment costs. It applies in the case of normal use.
- Saint-Gobain SEVA will take no responsibility if the products have been modified outside our services, or if the products have been set in a different way from what is recommended by our outstanding procedures, or if they are being used in a different way from what they were designed for as described in our documents, or if the defect found results from an incompatibility between our products and components from a different source. The guarantee does not extend either to defects or damage resulting from fair wear and tear, accidents, or a modification on the product not specified nor recommended by Saint-Gobain SEVA.

1) Overview

All doors with floor springs Minos working in double action or double action installed and operating in single action require special routine maintenance to be performed by a qualified professional. Maintenance must be adapted to the use of the door (environment, intensive use, vandalism, corrosive environment) and must be performed at least once a year or more in the case of installations subject to vandalism, to intensive use or operating in a corrosive environment.

In the case of doors exposed to the weather (cold, sun, ..) it is useful to make an adjustment of the closing speed at each change of season.

2) Specific recommendations

- Check the plumb : a wrong door plumb can cause premature wear of the tip of the pin, of the lower hinge and of the adjustable upper hinge.
- Check and adjust if necessary the closing speed: The door must close in a continuous movement, smoothly and without slam.
- Remove the door to check upper and lower hinges.
- Check the tightness of securing screws of the floor spring and of the lower hinge.
- Check the status of the adjustable upper hinge, axis of rotation of the door.
- Refit the door and insert the tip of the pin in the lower hinge.
- Fasten cover plate with all screws.
- Check the presence of the stop limiting the opening angle of the door, its effectiveness and its installation 2/3 of the door, the floor or the wall perpendicular to the door.

3) Failure detection

Failure	Actions
Adjustable upper hinge seized (premature bearing wear / rotation bearing ...)	Changing the adjustable upper hinge.
In the case of floor spring with stop : clicking noise when the floor spring leaves off.	Changing the lower hinge.
Speed setting not available or traces of oil on and around the floor spring.	Changing the floor spring and the lower hinge.

Any warranty floor spring change will be subject to the analyzes of product returns to SEVAX

I**Manutenzione delle porte equipaggiate con chiudiporta Minos****1) Introduzione**

Tutte le porte equipaggiate con chiudiporta Minos e funzionanti in singola o doppia azione richiedono una manutenzione periodica che deve essere eseguita da un professionista qualificato. La manutenzione deve essere adattata all'utilizzo della porta (ambiente normale, uso intensivo, atti vandalici, ambiente corrosivo) e deve essere effettuata almeno una volta all'anno o anche più frequentemente nel caso di installazione in ambienti soggetti ad atti di vandalismo, di uso frequente o in un ambiente corrosivo.

Nel caso di porte esposte agli agenti atmosferici (freddo, sole, ..) è utile effettuare una regolazione della velocità di chiusura ad ogni cambio di stagione.

2) Raccomandazioni specifiche

- Verifica della messa in piombo della porta: un allineamento errato può causare l'usura prematura della punta del perno, della cerniera bassa e della cerniera superiore regolabile.
- Controllo e regolazione della velocità di chiusura se necessario: La porta deve chiudersi in un movimento continuo, senza intoppi e non sbattere.
- Rimozione della porta e verifica delle cerniere alta e bassa.
- Controllare il serraggio delle viti di fissaggio del chiudiporta e della cerniera bassa.
- Controllare lo stato della cerniera superiore regolabile e dell'asse di rotazione della porta.
- Rimontare la porta e reinnestare il perno del chiudiporta nella sede della cerniera inferiore.
- Fissare le placche di protezione del chiudiporta utilizzando tutte le viti a disposizione.
- Verificare la presenza del perno fermo corsa per limitare l'angolo di apertura della porta, la sua efficacia e la sua installazione a 2/3 della larghezza porta, installato a pavimento o a parete perpendicolarmente alla porta.

3) Constatazione di difetti

Difetti	Reazioni
Cerniera superiore regolabile grippata (usura prematura dei cuscinetti /perno di rotazione...)	Sostituire la cerniera superiore regolabile.
Nel caso di rumorosità allo sblocco nei chiudiporta con arresto	Sostituire la cerniera inferiore.
Regolazione della velocità impossibile o tracce d'olio fuoriuscenti dal chiudiporta Minos.	Sostituire il chiudiporta Minos e la cerniera inferiore.

La sostituzione di chiudiporta in garanzia sarà effettuata con riserva di analisi del pezzo da parte di SEVAX

1) Información general

Todas las puertas que llevan un freno Minos, sean de acción simple o doble, requieren de un mantenimiento periódico en manos de un profesional cualificado. El mantenimiento debe ser el adecuado para el uso de la puerta y debe ser realizado por lo menos una vez al año. La frecuencia será mayor para instalaciones sometidas a un uso intensivo, vandalismo, entornos corrosivos o salinos, etc.

En el caso de puertas instaladas a la intemperie (sol, frío, etc.) es conveniente un ajuste de la velocidad de cierre en cada cambio de estación.

2) Recomendaciones específicas

- Comprobar la verticalidad. Si la puerta no está a plomo se puede producir un desgaste prematuro del eje del freno y también en los demás elementos de sujeción de la puerta.
- Comprobar la velocidad de cierre y regular si es necesario: La puerta tiene que cerrarse en un movimiento continuo, sin problemas y no de golpe.
- Sacar la hoja de la puerta y verificar el estado de la bisagra superior e inferior.
- Comprobar el ajuste de los tornillos del freno y de la bisagra inferior.
- Comprobar el estado de la bisagra superior ajustable y del eje de rotación de la puerta.
- Volver a montar la hoja de la puerta introduciendo la punta del freno en la bisagra inferior.
- Volver a poner la placa de protección con todos sus tornillos.
- Comprobar la presencia del tope que limita el ángulo de apertura de la puerta, su eficacia y su instalación a 2/3 de la puerta, al suelo o a la pared (perpendicular a la puerta).

3) Detección de Fallos

Fallos	Acciones
Bisagra superior ajustable bloqueada (teniendo desgaste/ rotación prematura del cojinete...)	Cambio de la bisagra superior ajustable.
En el caso de freno con retención: ruido de golpe cuando se libera la puerta de la retención.	Cambio de la bisagra inferior.
No se puede regular la velocidad o restos aceite alrededor del eje del freno.	Cambio del freno Minos y de la bisagra inferior.

Cualquier reposición del producto en garantía se hará bajo reserva de análisis del producto devuelto en las instalaciones de SEVAX

1) Überblick

Alle Türen bei denen ein Bodentürschließer Minos mit Pendel- oder Anschlagfunktion installiert wurde, erfordern spezielle Wartungsarbeiten, die von einem qualifizierten Fachmann durchgeführt werden müssen. Die Wartung muss an die Verwendung und Einbauort der Tür angepasst werden und mindestens einmal pro Jahr oder im Fall von Anlagen die Vandalismus, intensiver Benutzung oder Verwendung in einer korrosiven Umgebung ausgesetzt sind, mehrmals pro Jahr durchgeführt werden.

Bei Türen die der Witterung ausgesetzt sind (Kälte, Sonne, Wind, etc.) ist es sinnvoll die Schließgeschwindigkeit bei jedem Jahreszeitenwechsel anzupassen

2) Spezifische Empfehlungen

- Prüfen Sie den lotgerechten Einbau der Türe. Eine schräge Achse kann zu vorzeitigem Verschleiß der Drehachsen, der unteren Beschläge und der verstellbaren oberen Beschläge führen.
- Überprüfen und justieren Sie ggf. die Schließgeschwindigkeit: Die Tür muss in einer kontinuierlichen Bewegung, sanft und nicht gewaltsam schließen.
- Entfernen Sie das Türblatt und überprüfen Sie die oberen und unteren Beschläge.
- Überprüfen Sie die Befestigungsschrauben und den Zustand der oberen und unteren Drehgelenke.
- Setzen Sie das Türblatt wieder passgenau auf die Achse der Beschläge ein.
- Befestigen Sie die Abdeckplatte mit allen Schrauben.
- Überprüfen Sie die Anschlags- und Öffnungsbegrenzung sowie Öffnungswinkel der Tür, seine Wirksamkeit und die Installation auf dem Boden oder der Wand senkrecht zur Tür.

3) Fehlersuche

Problem	Lösung
Der einstellbare obere Beschlag sitzt fest (vorzeitiger verschleiß des Drehlagers, etc.)	Austausch des oberen Drehlagers oder des Beschlags.
Der Bodentürschließer knackt beim Öffnen über den Schließbereich hinaus	Austausch des unteren Beschlags.
Die Schließgeschwindigkeit lässt sich nicht einstellen oder Ölspuren auf und um die untere Achse	Austausch des Bodentürschließers sowie des unteren Beschlags

Ein Austausch auf Garantie kann nur erfolgen, wenn der defekte Artikel zur Analyse an die Firma SEVAX retourniert wird.

1) Généralités

Toutes les portes équipées de pivots de sol Minos fonctionnant en double action ou installées en double action et fonctionnant en simple action nécessitent une maintenance périodique particulière devant être effectuée par un professionnel qualifié. La maintenance doit être adaptée à l'utilisation de la porte (environnement, usage intensif, vandalisme, milieu corrosif) et doit être réalisée au minimum une fois par an voire plus dans le cas d'installations soumises à des actes de malveillance, à usage intensif ou fonctionnant dans un milieu corrosif.

Dans le cas de portes exposées aux intempéries (froid, soleil,..) il est utile de faire un réglage des vitesses de fermeture à chaque changement de saison.

2) Recommandations spécifiques

- Vérifier l'aplomb de la porte : un mauvais aplomb peut occasionner une usure prématurée de l'embout du pivot, de la penture basse et de la penture supérieure réglable.
- Vérifier et régler si besoin la vitesse de fermeture : la porte doit se fermer dans un mouvement continu, en douceur et ne pas claquer.
- Enlever le vantail et vérifier les pentures hautes et basses.
- Contrôler le serrage des vis de fixation du pivot de sol et de la penture basse.
- Vérifier l'état de la penture supérieure réglable, axe de rotation de la porte.
- Remettre le vantail et engager l'embout du pivot dans la penture basse.
- Fixer les plaques de protections pivot avec toutes les vis.
- Vérifier la présence de la butée limitant l'angle d'ouverture de la porte, son efficacité et son installation aux 2/3 de la porte, au sol ou au mur perpendiculairement à la porte.

3) Constat de défauts

Défauts	Actions
Penture supérieure réglable grippée (usure prématurée du roulement / palier de rotation...)	Changement de la penture supérieure réglable.
Dans le cas de pivot de sol avec arrêt, bruit de claquement lorsque l'appareil quitte l'arrêt.	Changement de la penture basse.
Réglage de vitesse impossible ou trace d'huile sur et autour du pivot de sol Minos.	Changement du pivot de sol Minos et penture basse neuve.

Tout changement de pivot sous garantie se fera sous réserve des analyses des retours produit chez SEVAX

*coller ici
l'étiquette produit*

sevax

SAINT-GOBAIN

www.sevax.com


SAINT-GOBAIN

SEVA

SAINT-GOBAIN SEVA
43 Rue du Pont de Fer- BP 10176
FR-71105 Chalon-sur-Saône CEDEX
FRANCE