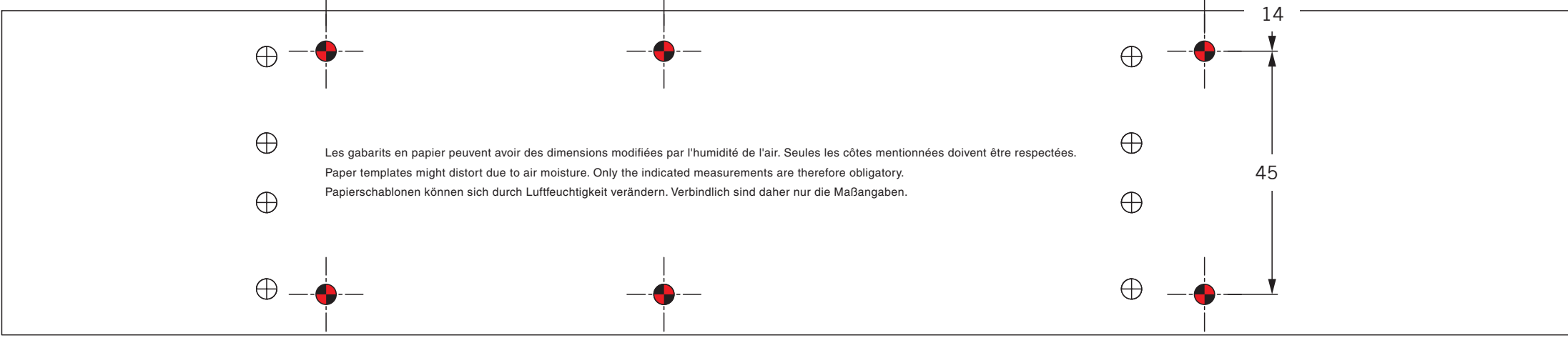
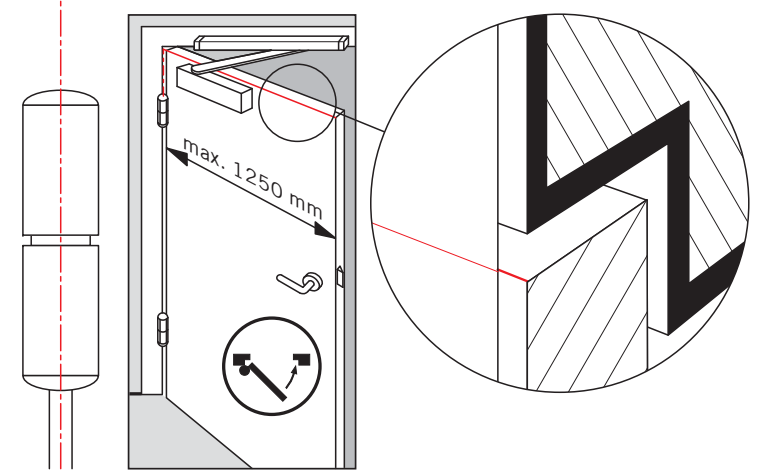
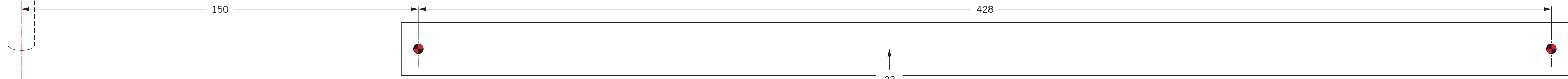


GR 500 B BC
EN 3-5

ACHETER
Cliquez ici



CE	FERMETURES GROOM	09
	BP 256 - ZI de l'Aumallerie-Javené F-35300 Fougères	
0432-CPD-0027	EN 1154:1996+A1:2002	4 8 3-5 1 1 0
Dangerous substances: None		

Perforation pour la plaque de montage.
(Optionnel)
Perforation for the mounting backplate.
(option)
Bohrungen für die Montageplatte.
(Zubehör)

Ø 2,5
Ø 4,2 M 5

