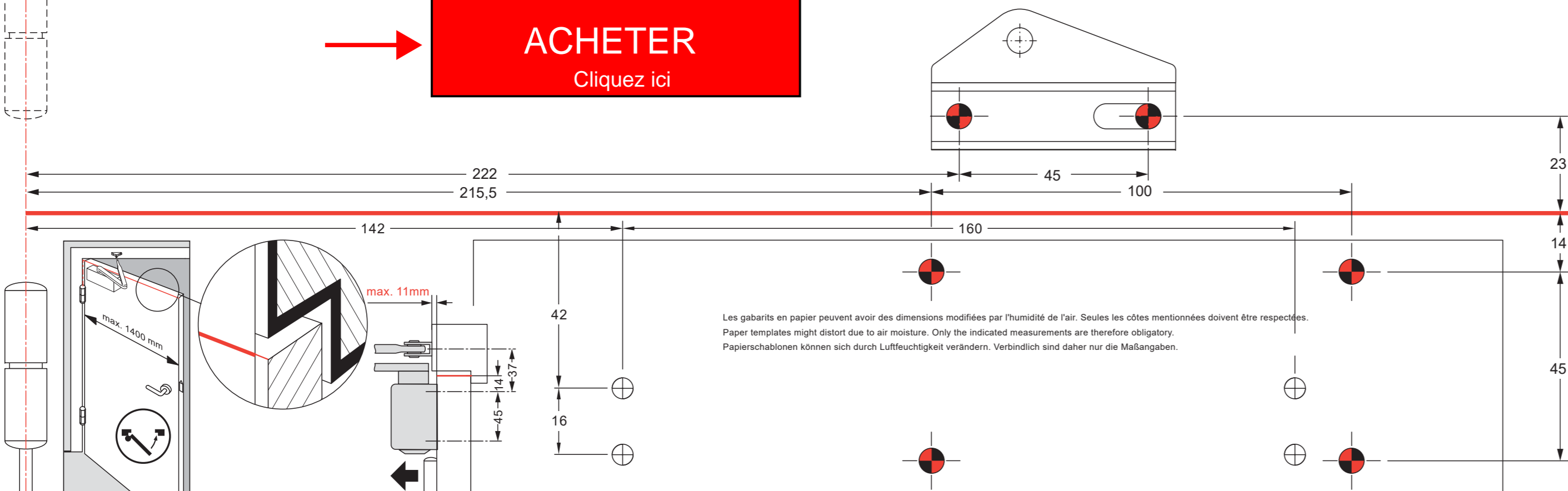


GR 300 EN 3 - 6 BC  
GR 300 EN 3 - 6 BC / DC

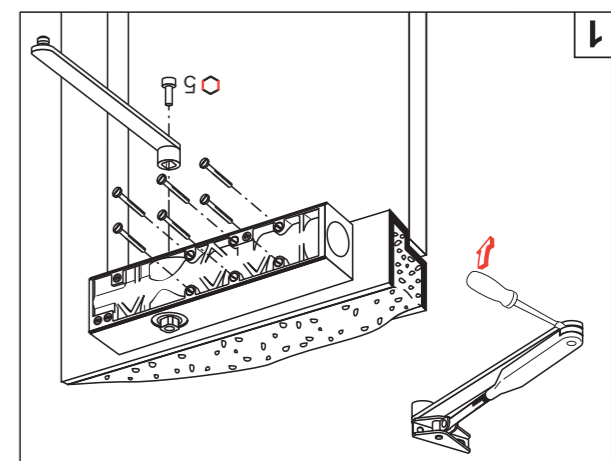
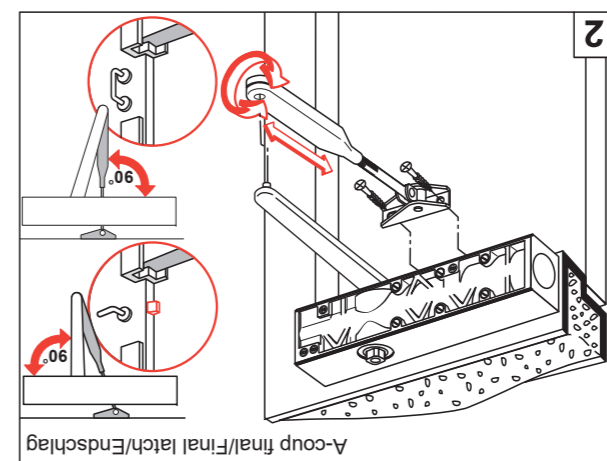
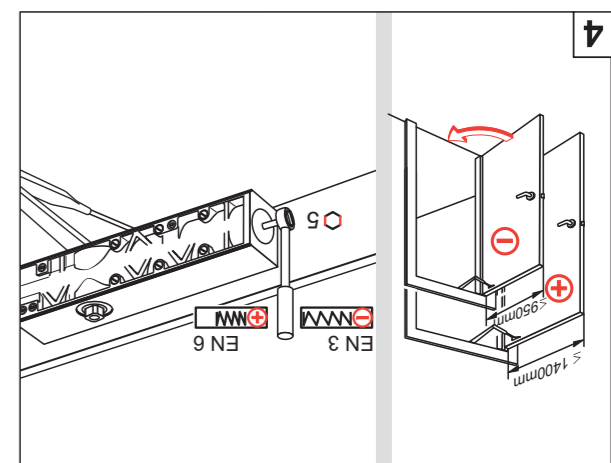
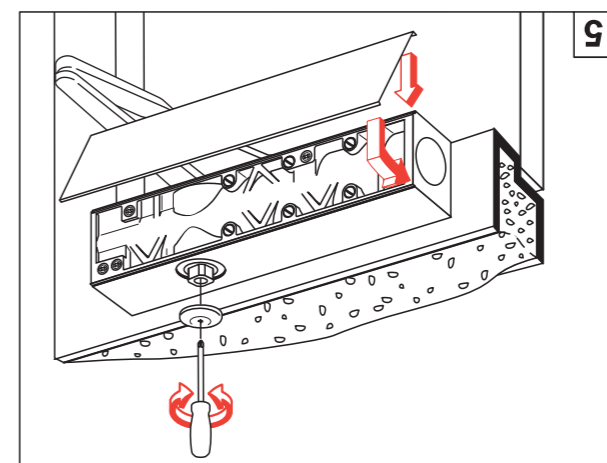
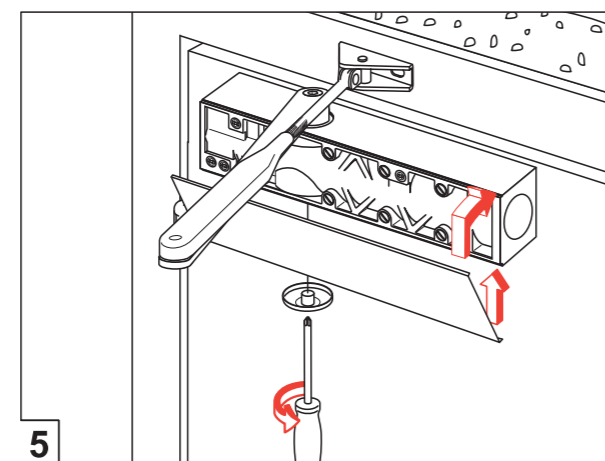
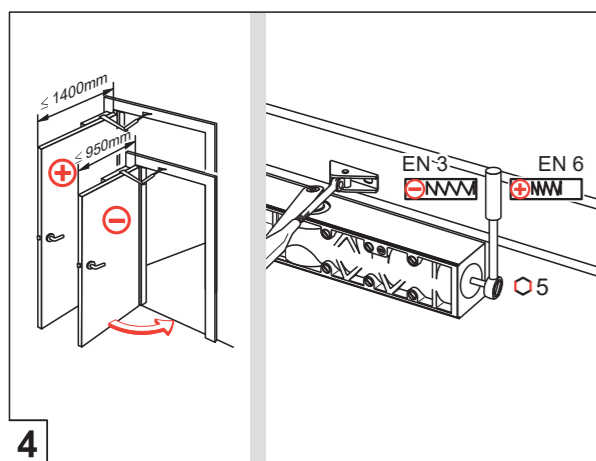
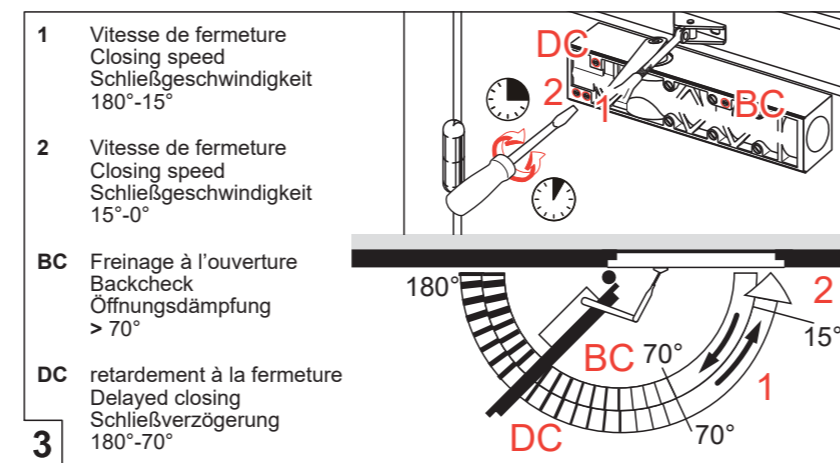
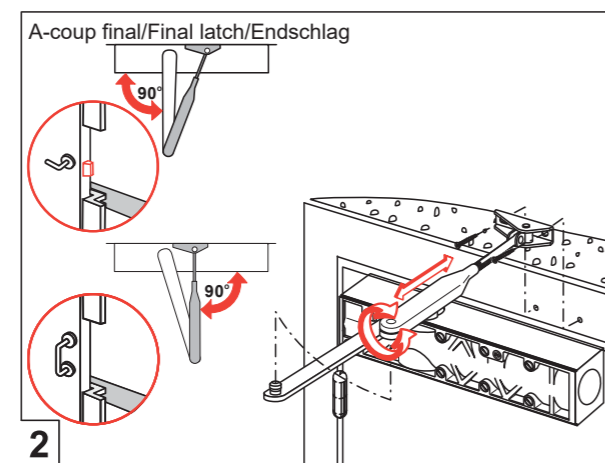
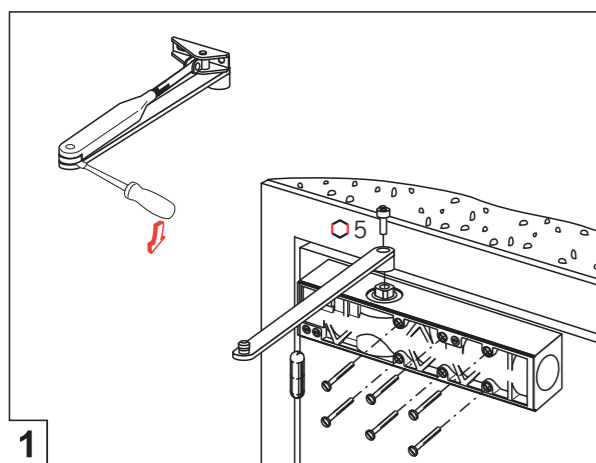
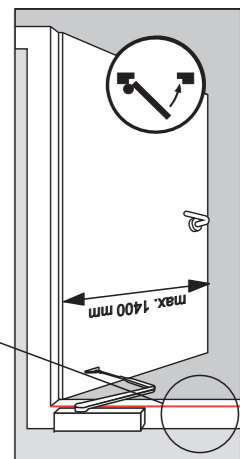
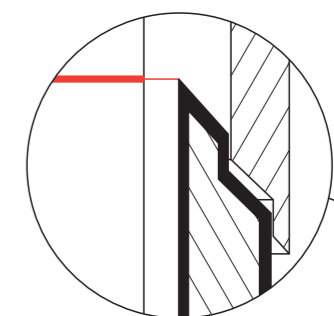
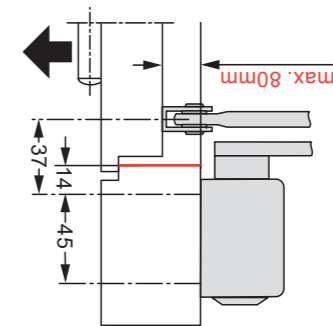
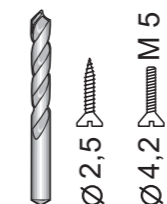
**ACHETER**  
Cliquez ici



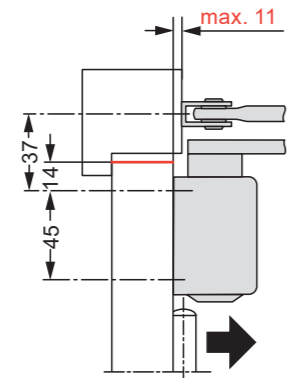
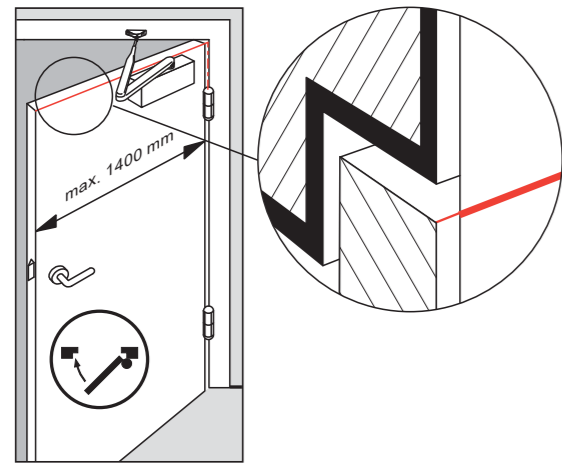
Les gabarits en papier peuvent avoir des dimensions modifiées par l'humidité de l'air. Seules les côtes mentionnées doivent être respectées.  
Paper templates might distort due to air moisture. Only the indicated measurements are therefore obligatory.  
Papierschablonen können sich durch Luftfeuchtigkeit verändern. Verbindlich sind daher nur die Maßangaben.

CE	FERMETURES GROOM		BP 256 - ZI de l'Aumallerie-Javené		09	
	0432-CPD-0027		EN 1154:1996+A1:2002		4	8
Dangerous substances: None				3	6	1
				1	1	4

Perforation pour la plaque de montage.  
(optionnel)  
Perforation for the mounting backplate.  
(option)  
Bohrungen für die Montageplatte.  
(Zubehör)

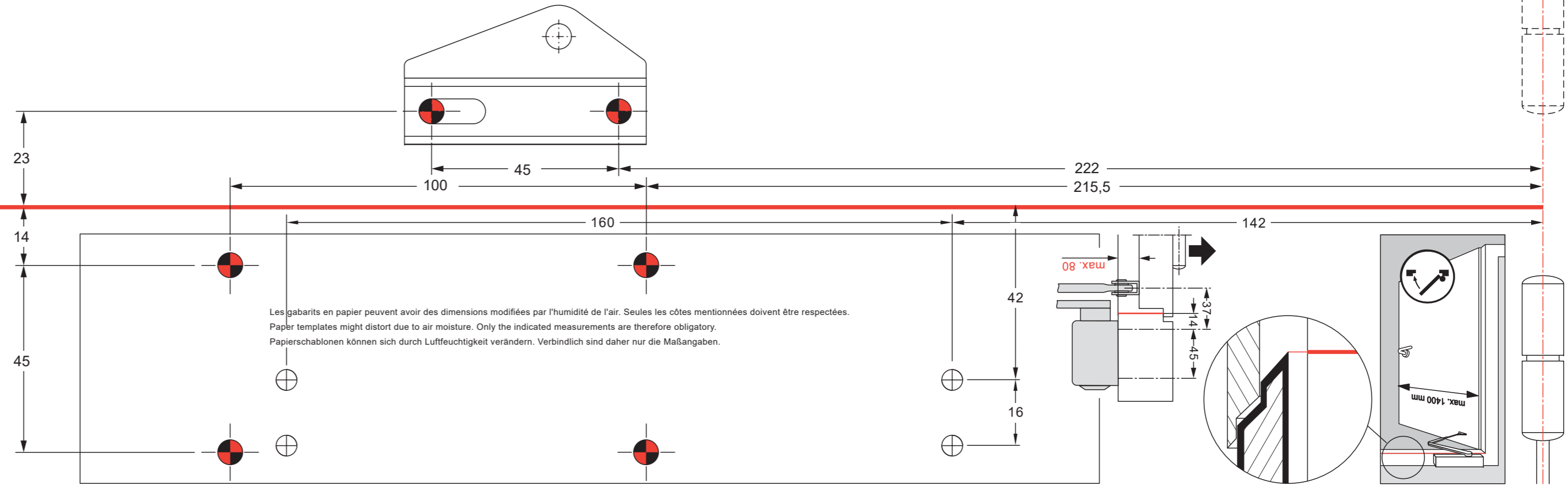
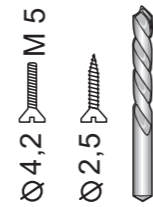


**GR 300 EN 3 - 6 BC**  
**GR 300 EN 3 - 6 BC / DC**



CE	FERMETURES GROOM		09
	BP 256 - ZI de l'Aumallerie-Javené F-35300 Fougères		
0432-CPD-0027	EN 1154:1996+A1:2002	4 8 3-6	1 1 4
Dangerous substances: None			

Perforation pour la plaque de montage.  
(optionnel)  
 Perforation for the mounting backplate.  
(option)  
 Bohrungen für die Montageplatte.  
(Zubehör)



Les gabarits en papier peuvent avoir des dimensions modifiées par l'humidité de l'air. Seules les côtes mentionnées doivent être respectées.  
 Paper templates might distort due to air moisture. Only the indicated measurements are therefore obligatory.  
 Papierschablonen können sich durch Luftfeuchtigkeit verändern. Verbindlich sind daher nur die Maßangaben.

