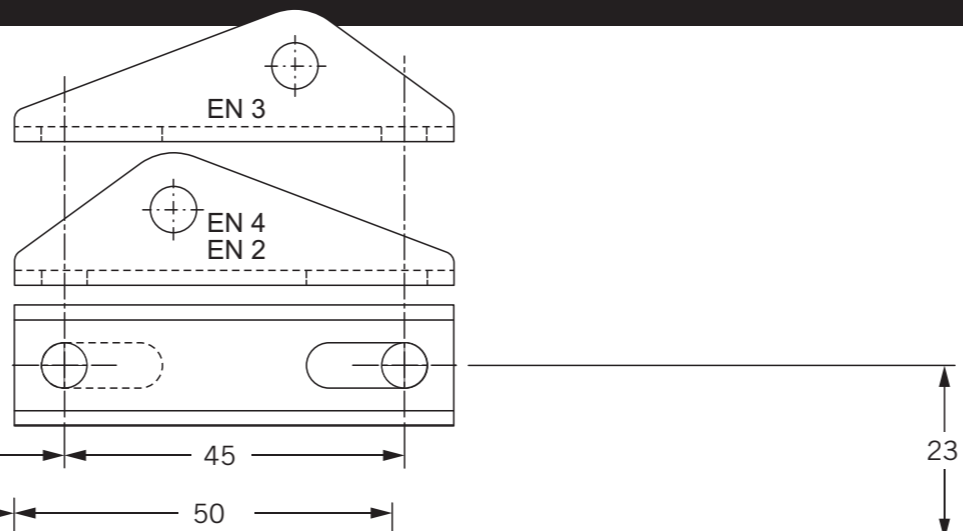
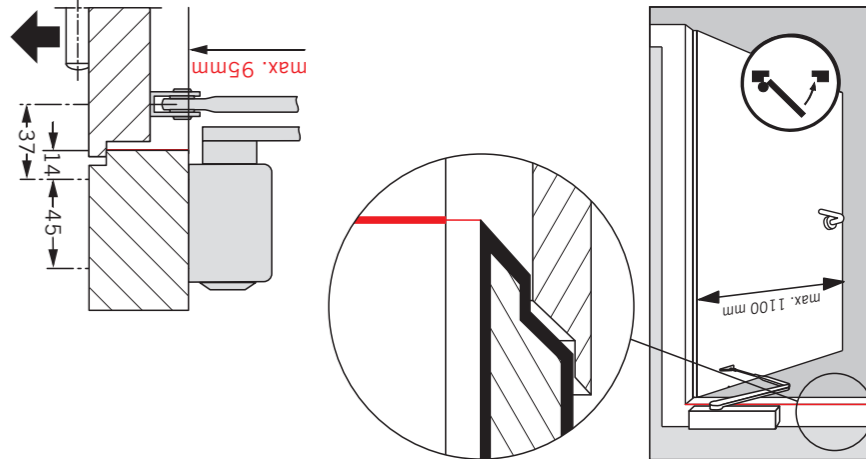
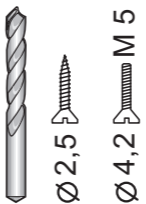


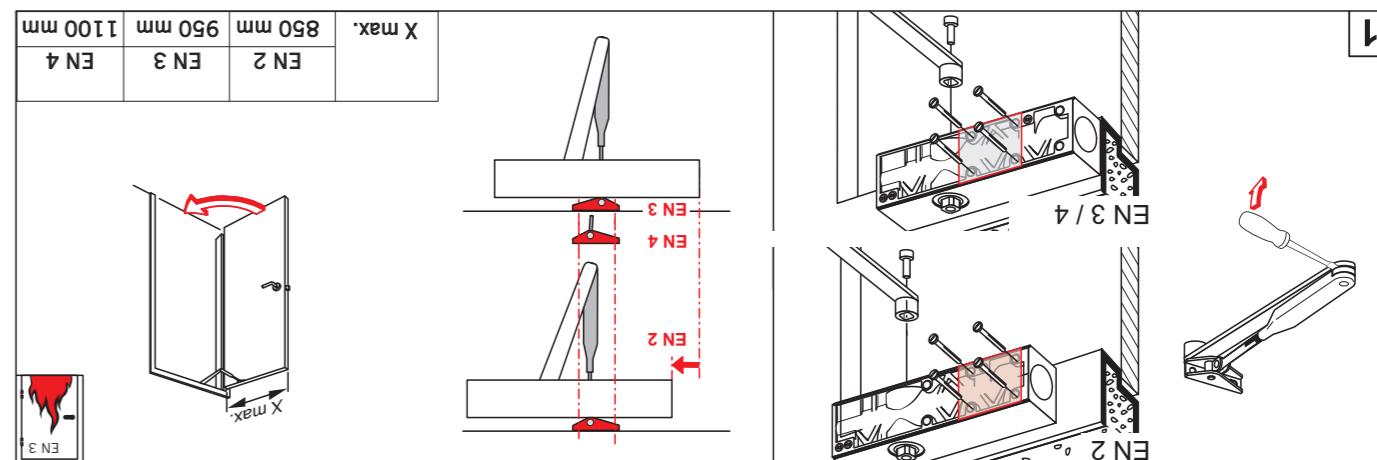
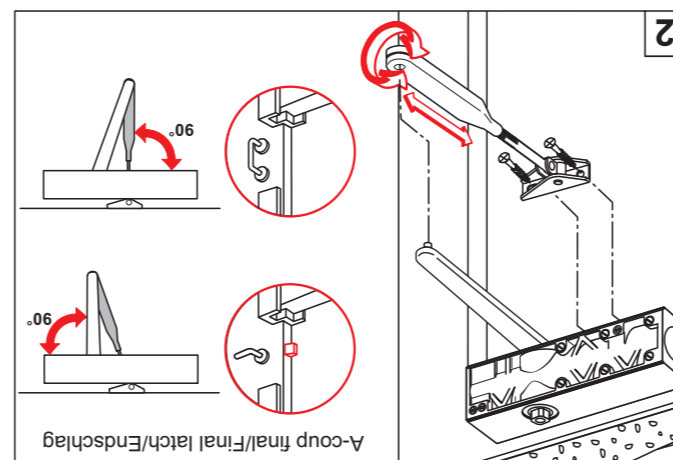
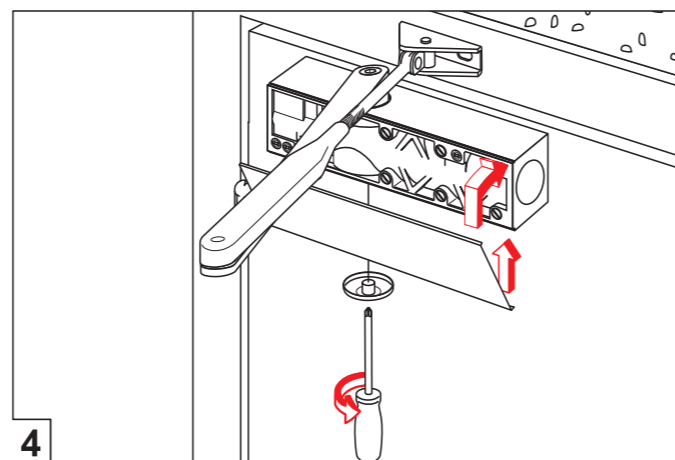
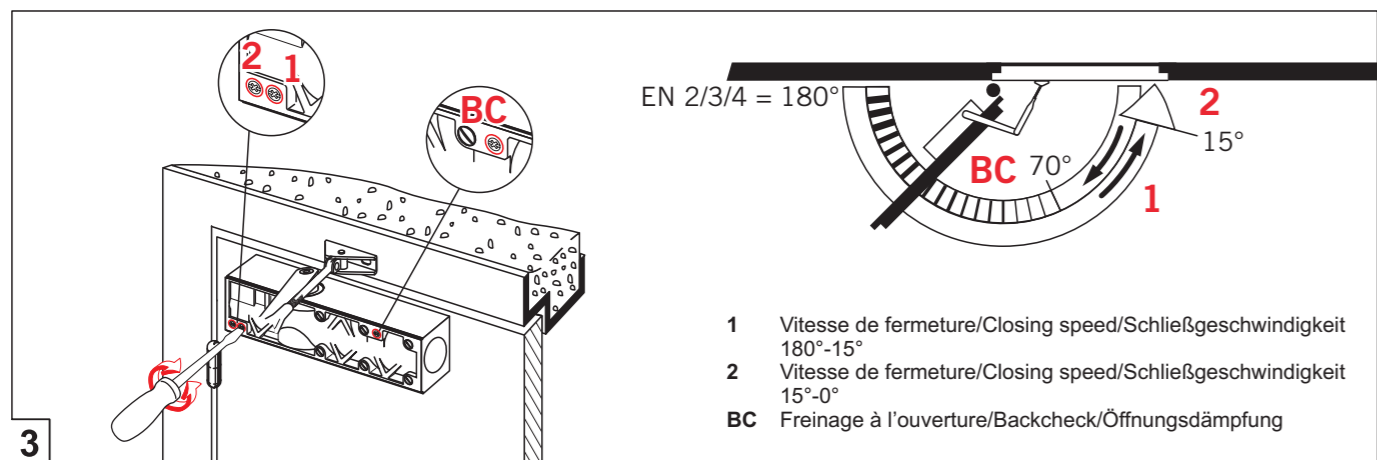
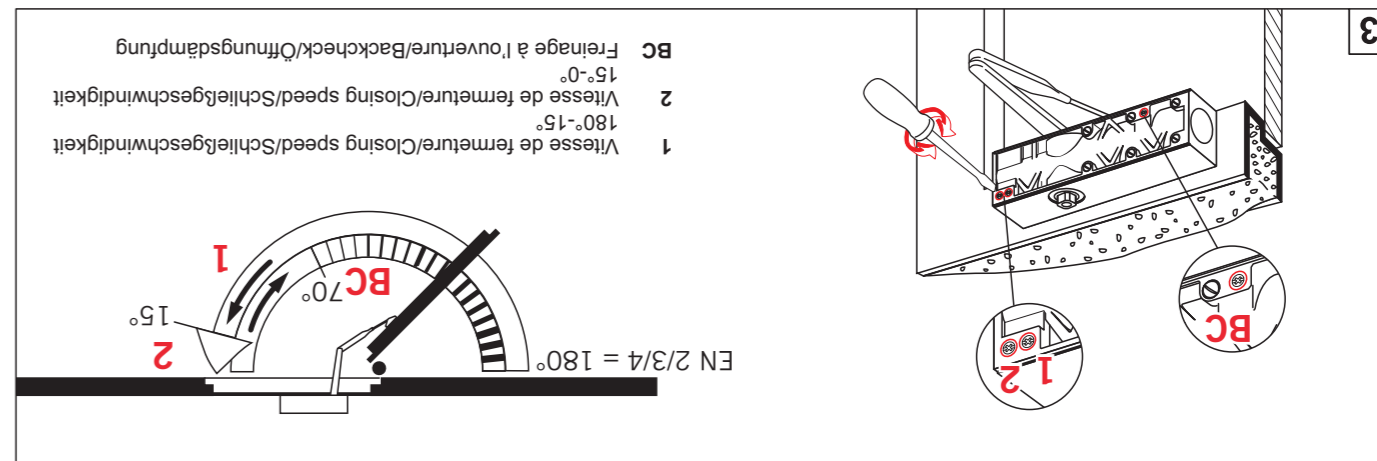
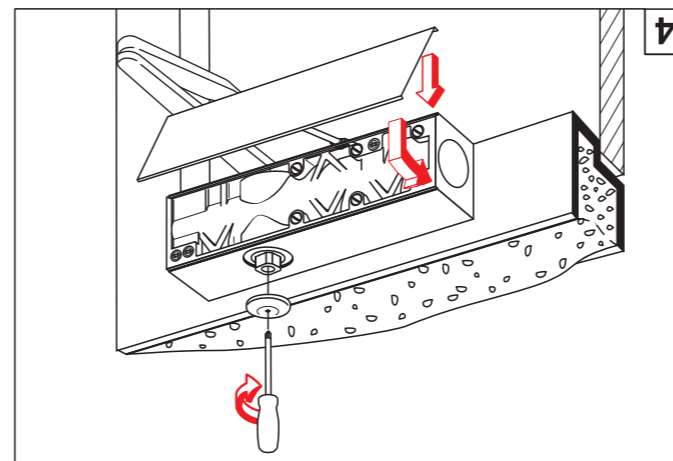
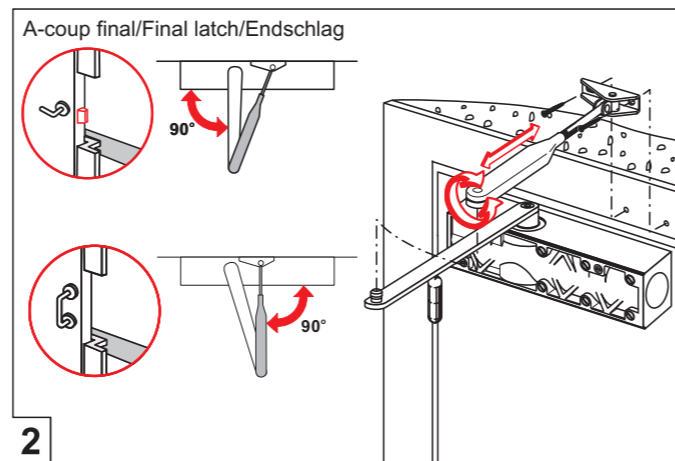
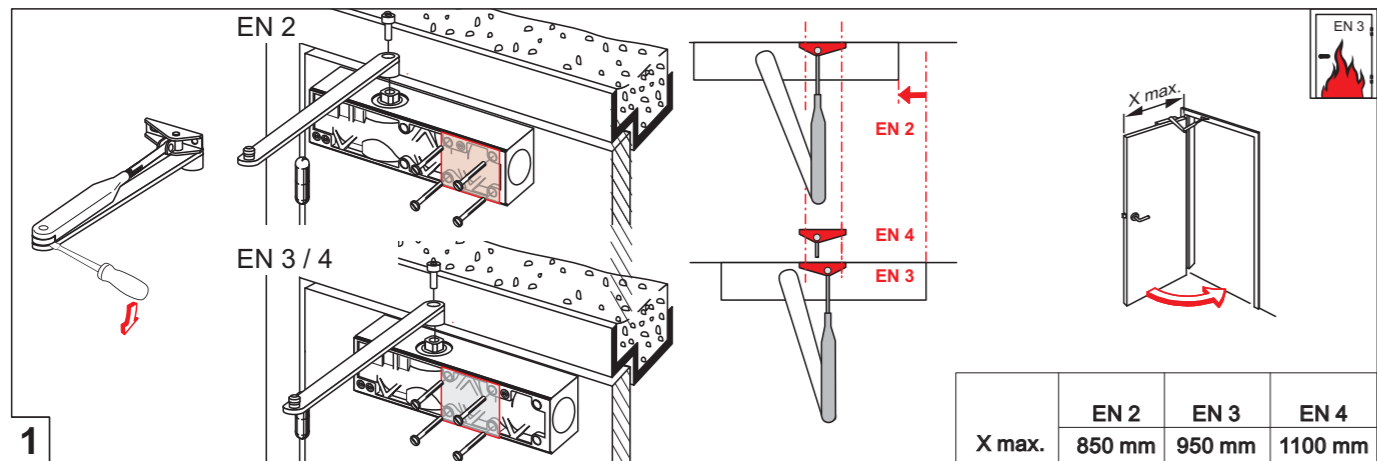
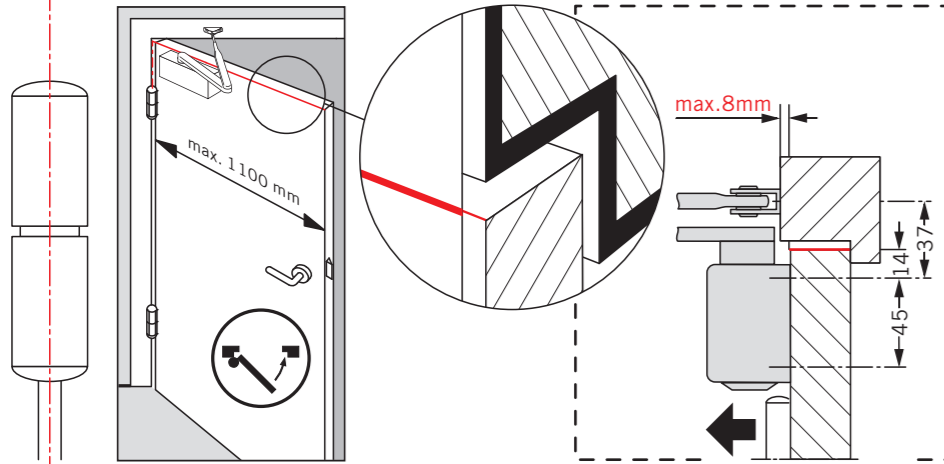
ACHETER
Cliquez ici

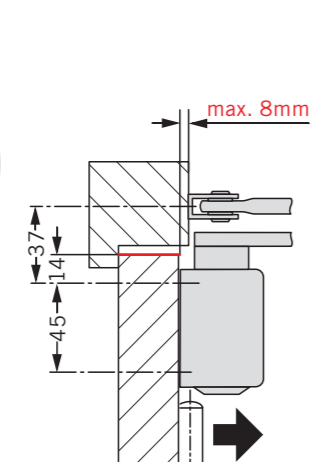
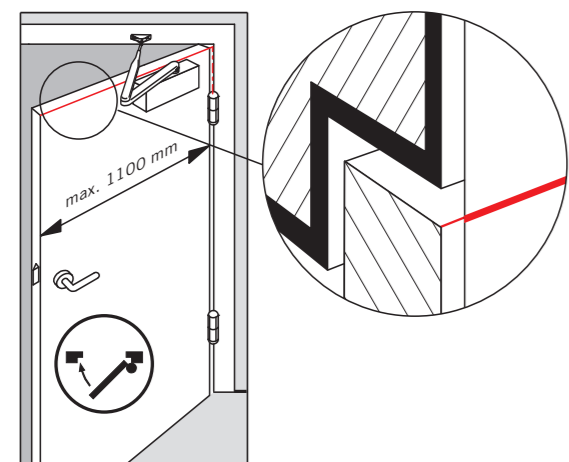


CE	FERMETURES GROOM				04
	BP 256 - ZI de l'Aumallerie-Javené F-35300 Fougères				
0432-BPR 0027	EN 1154:1996+A1:2002	4	8	2/3/4	1 1 4
Dangerous substances: None					

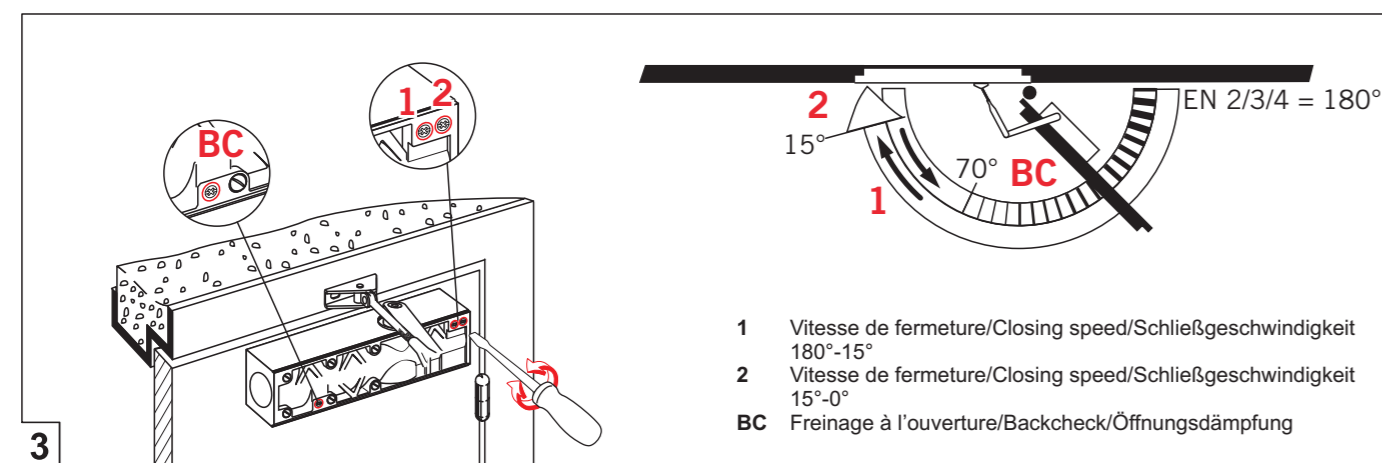
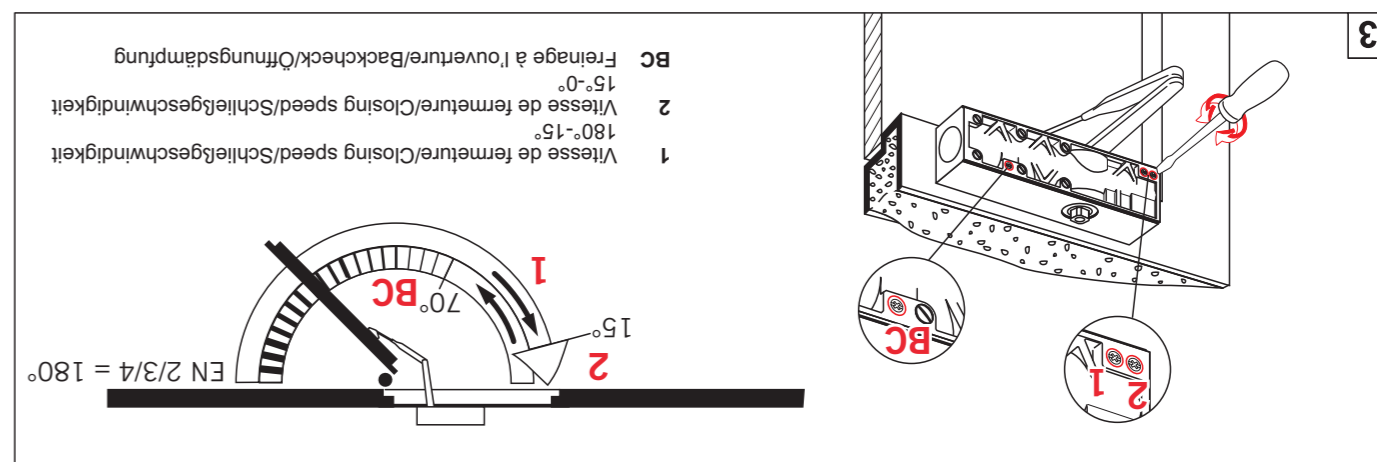
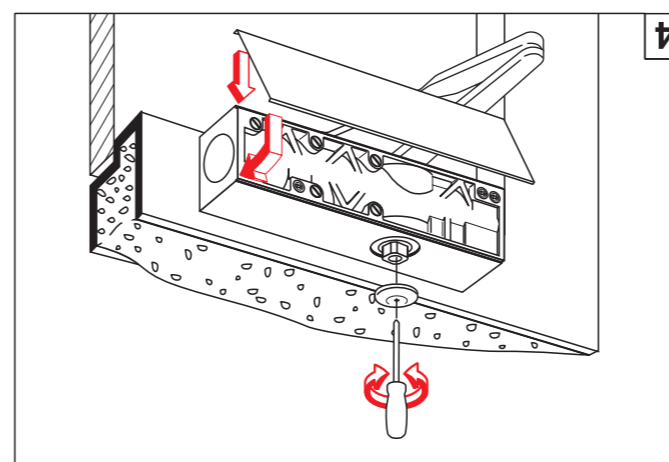
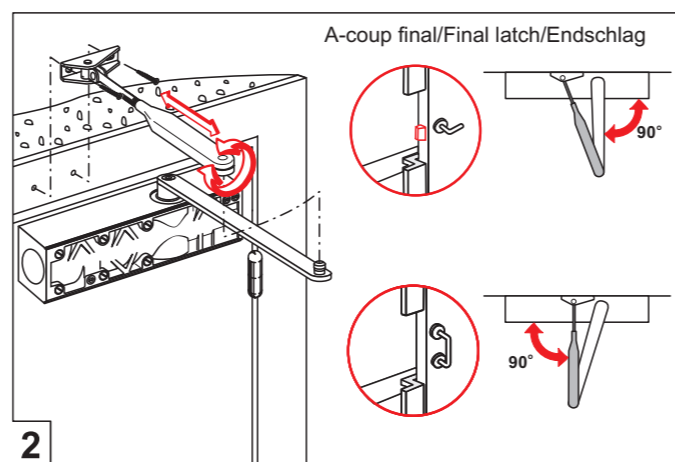
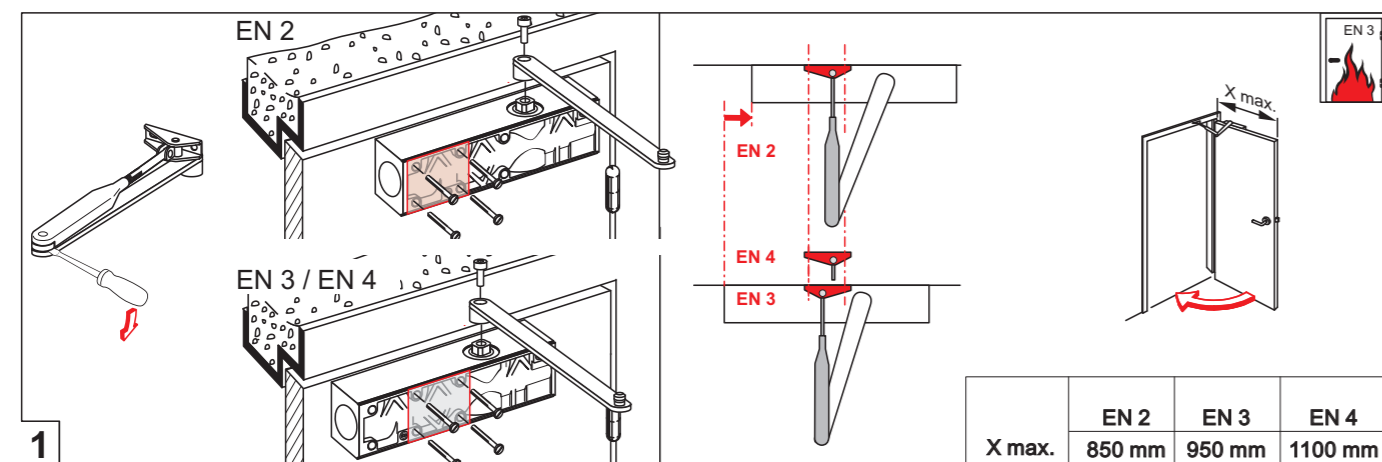
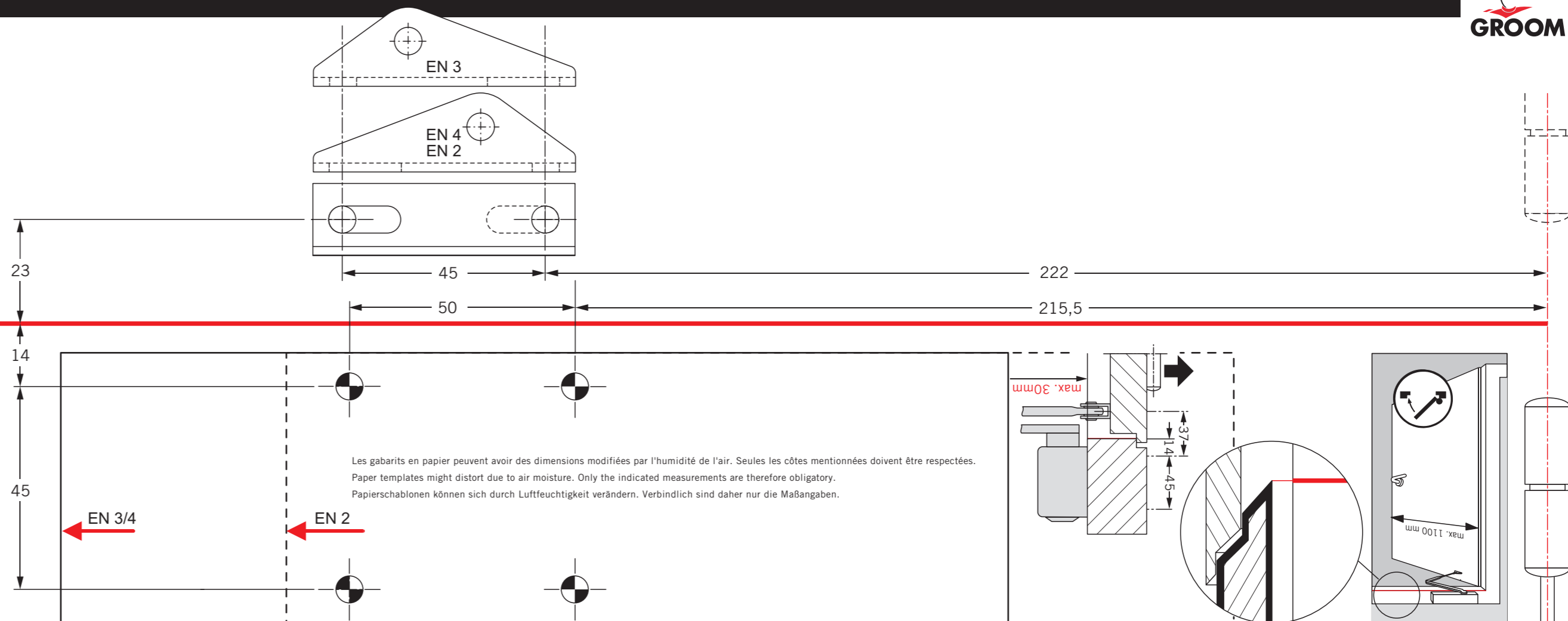
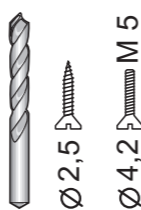


Les gabarits en papier peuvent avoir des dimensions modifiées par l'humidité de l'air. Seules les côtes mentionnées doivent être respectées.
Paper templates might distort due to air moisture. Only the indicated measurements are therefore obligatory.
Papiersablonen können sich durch Luftfeuchtigkeit verändern. Verbindlich sind daher nur die Maßangaben.





	FERMETURES GROOM BP 256 - ZI de l'Aumallerie-Javené F-35300 Fougères	04
0432-BPR 0027	EN 1154:1996+A1:2002 4 8 2/3/4 1 1 4	
Dangerous substances: None		



- 1 Vitesse de fermeture/Closing speed/Schließgeschwindigkeit 180°-15°
- 2 Vitesse de fermeture/Closing speed/Schließgeschwindigkeit 15°-0°
- BC Freinage à l'ouverture/Backcheck/Öffnungsdämpfung

