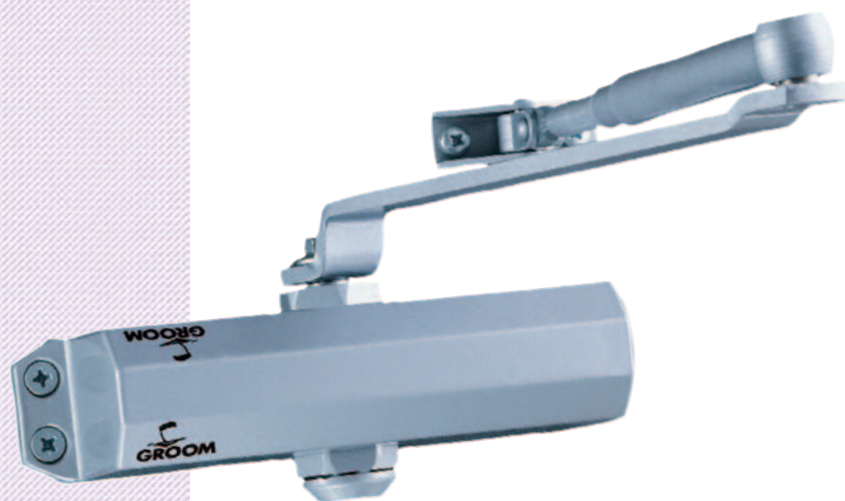


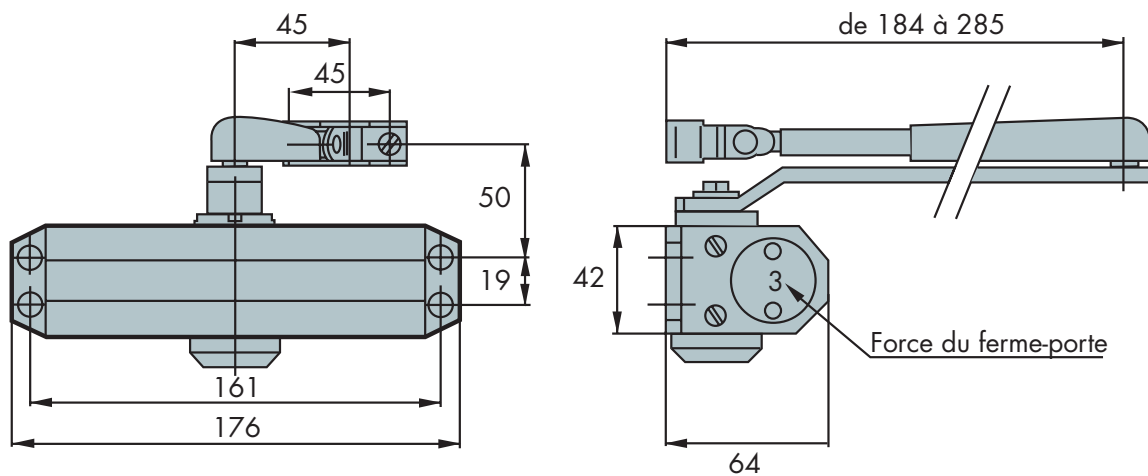
GR101**ACHETER**
Cliquez ici

La solution économique
pour portes standard

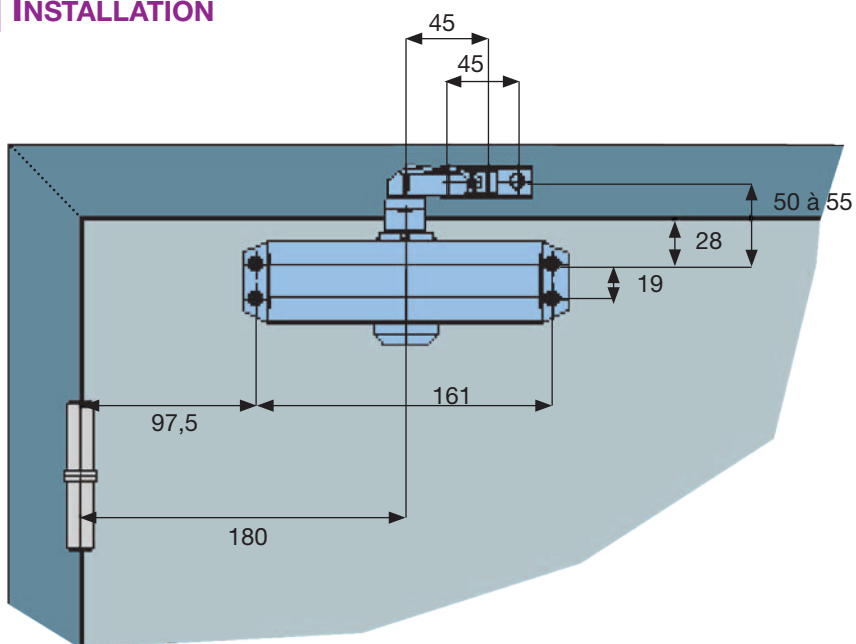
CARACTERISTIQUES TECHNIQUES	GR101
Force de fermeture	EN 3
Dimension maximum de la porte	< 950 mm
Poids maximum de la porte	< 60 kg
Vitesse de fermeture réglable 180° - 15°	OUI
A-coup final réglable 15° - 0°	OUI
Frein à l'ouverture réglable 70° - 180°	NON
Temporisation à la fermeture réglable 105° - 70°	NON
Bras standard	OUI
Teintes standard : argent, blanc	OUI
Teintes RAL	OPTION
Hautes finitions	NON



> PLAN DU FERME-PORTE



> INSTALLATION



REFERENCES

GR101

FERME-PORTE COMPLET

10131X

GR101-3 BRAS STANDARD ARGENT

ACCESSOIRES

57020X

PLAQUE SUPPORT DE PATTE APPLIQUE

Code X = Code Finition

0 = blanc RAL 9016 1 = argent 8 = autre RAL (plus-value)