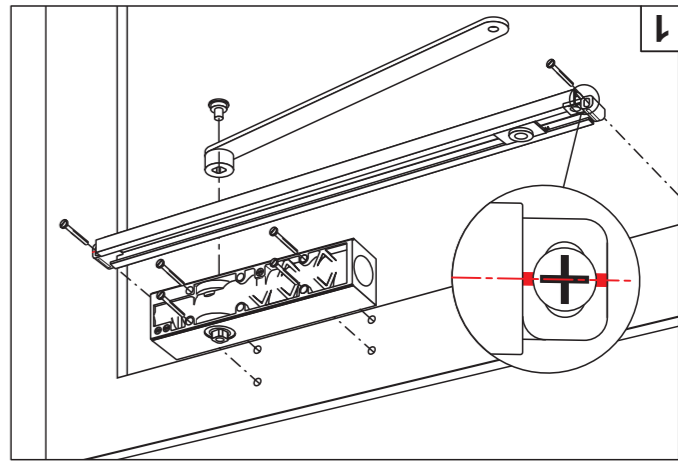
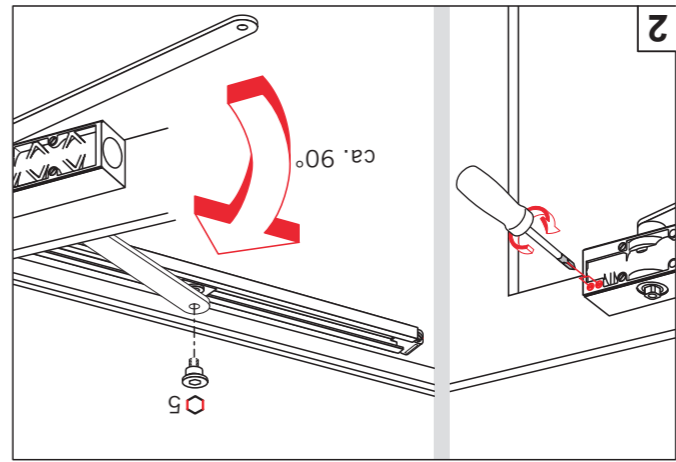
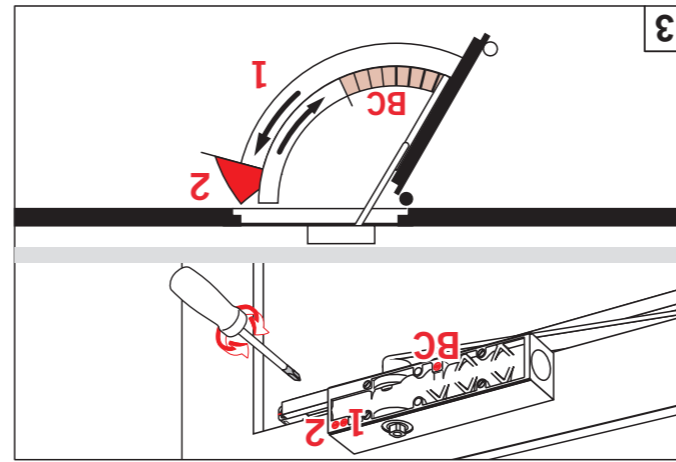
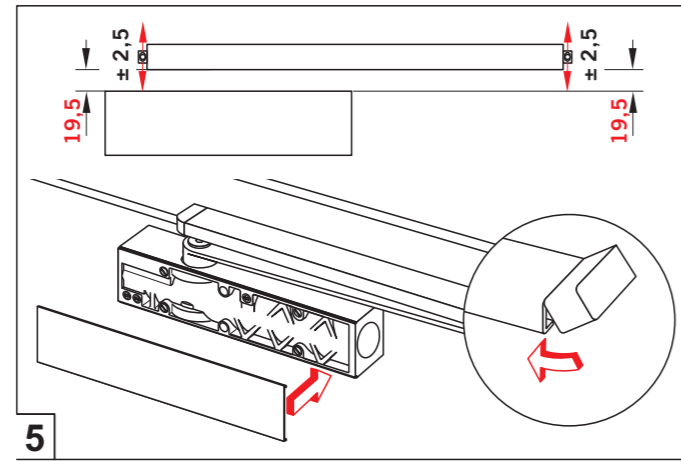
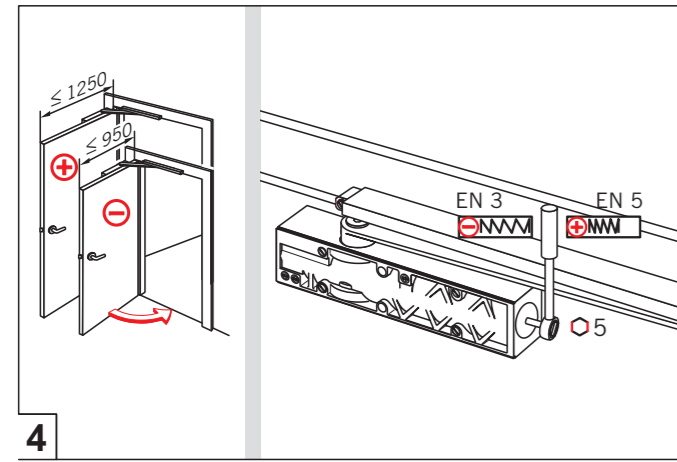
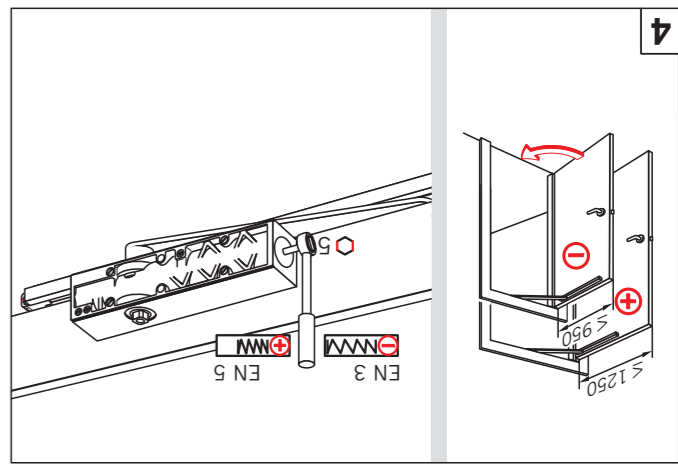
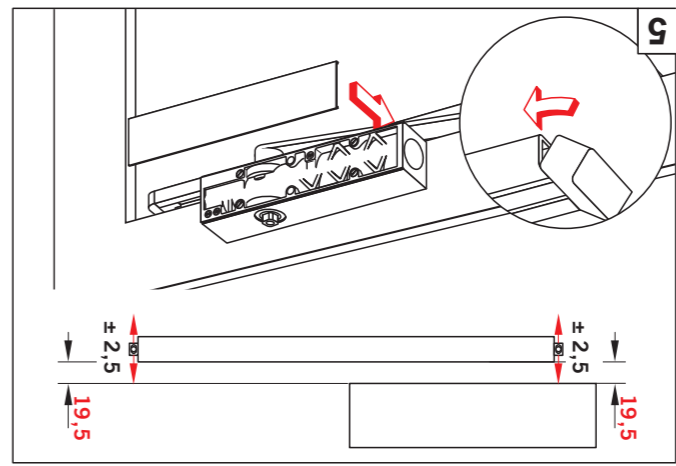
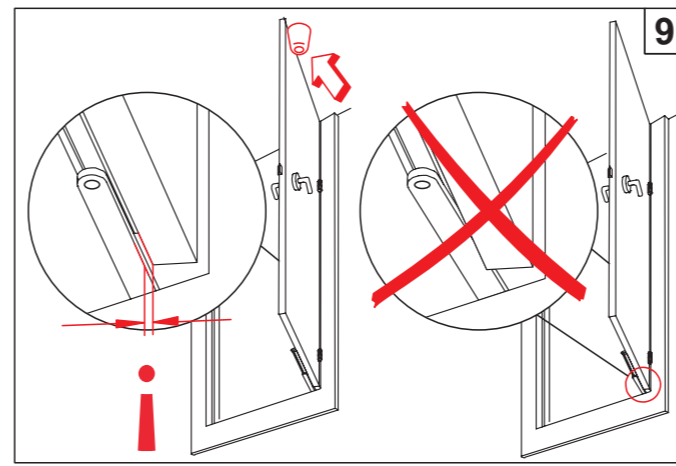
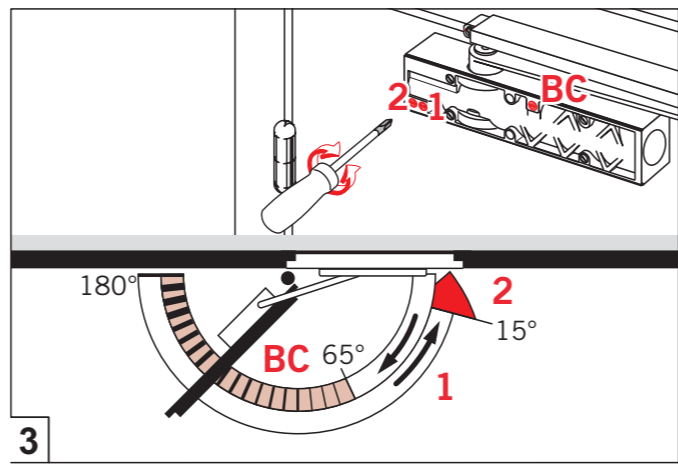
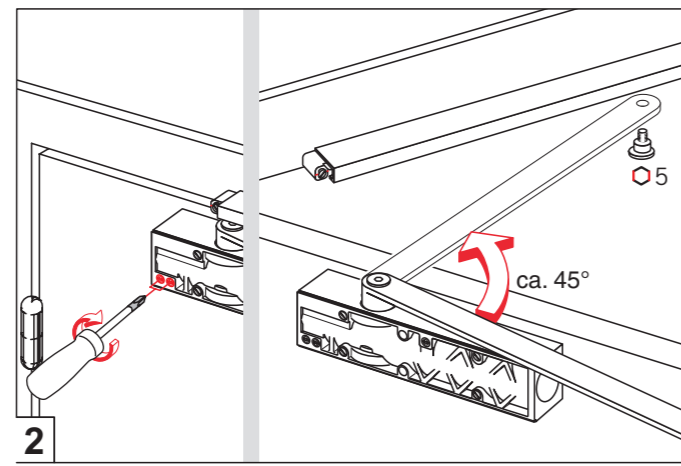
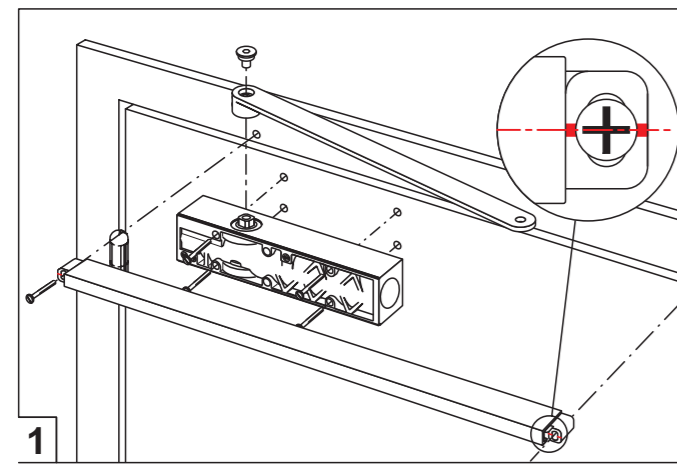
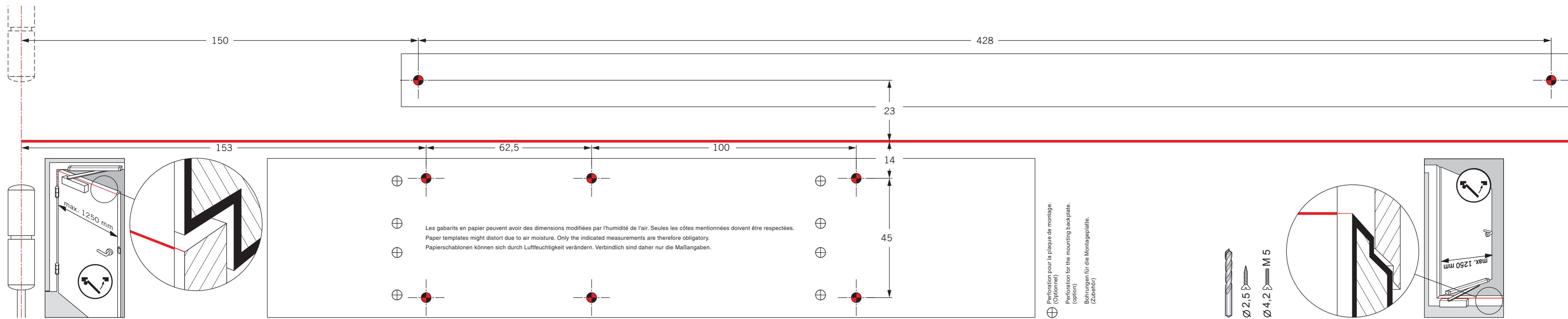
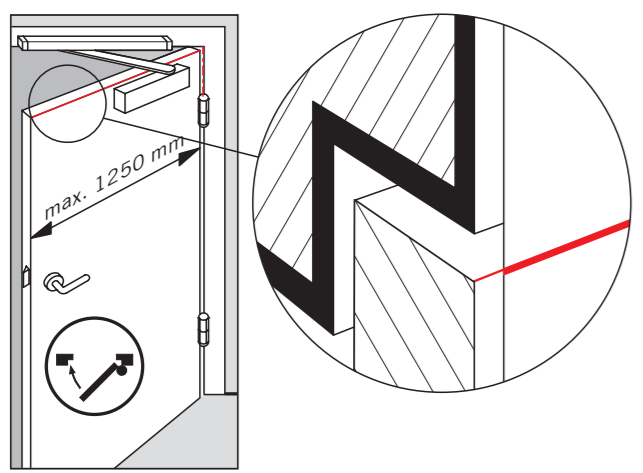
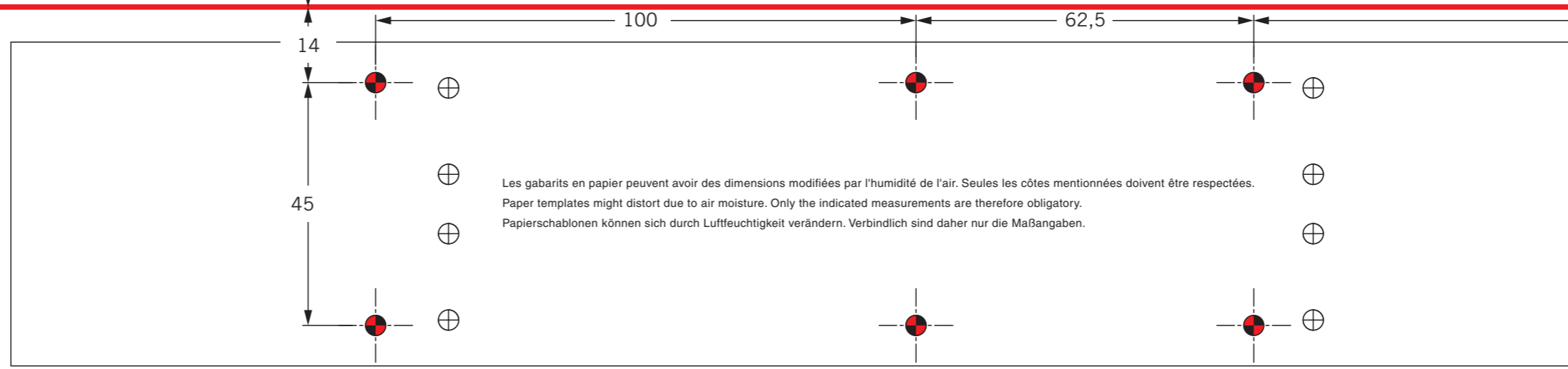
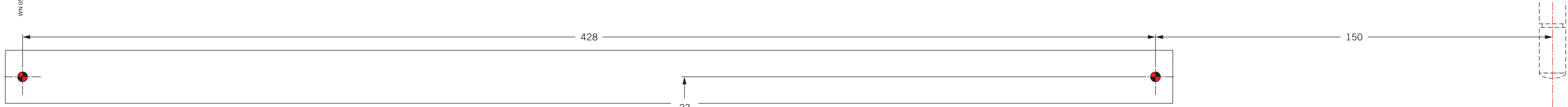


GR 500 B BC

WN 056226 45532
02/09





Perforation pour la plaque de montage.
(optionnel)
Perforation for the mounting backplate.
(option)
Bohrungen für die Montageplatte.
(Zubehör)

