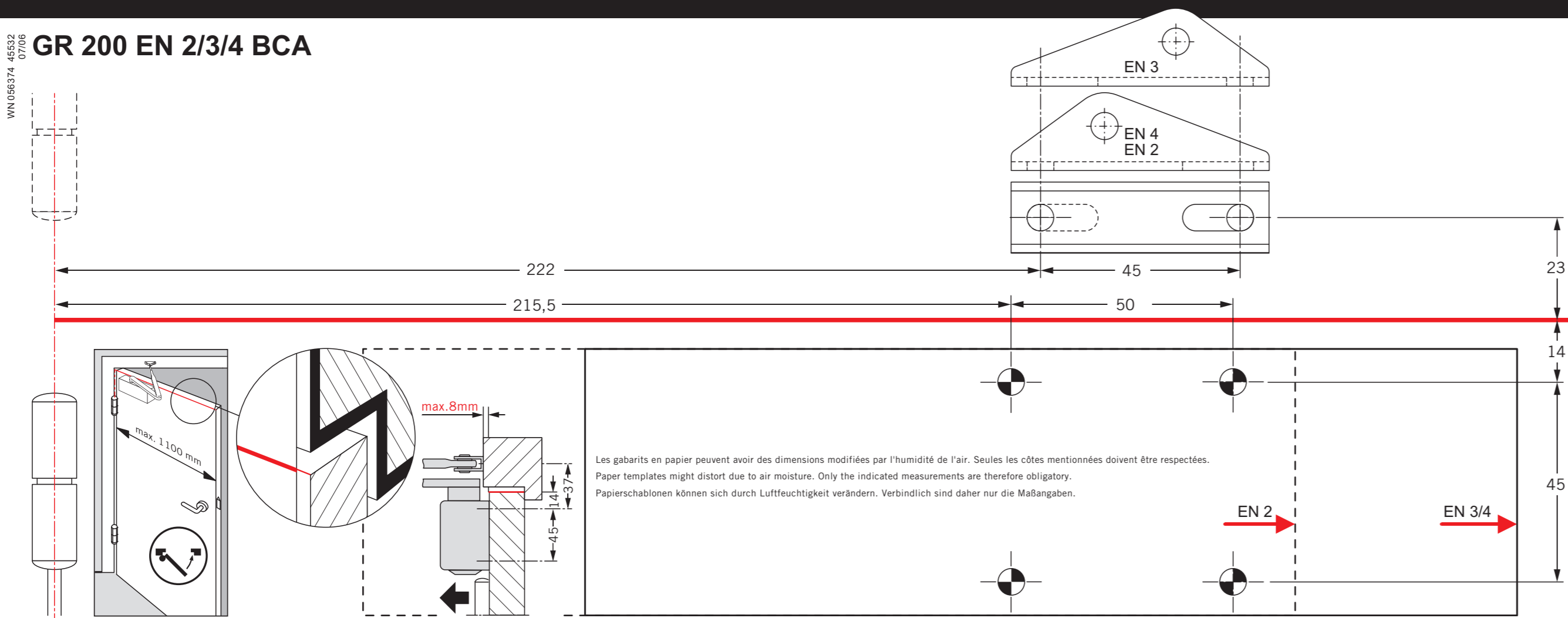
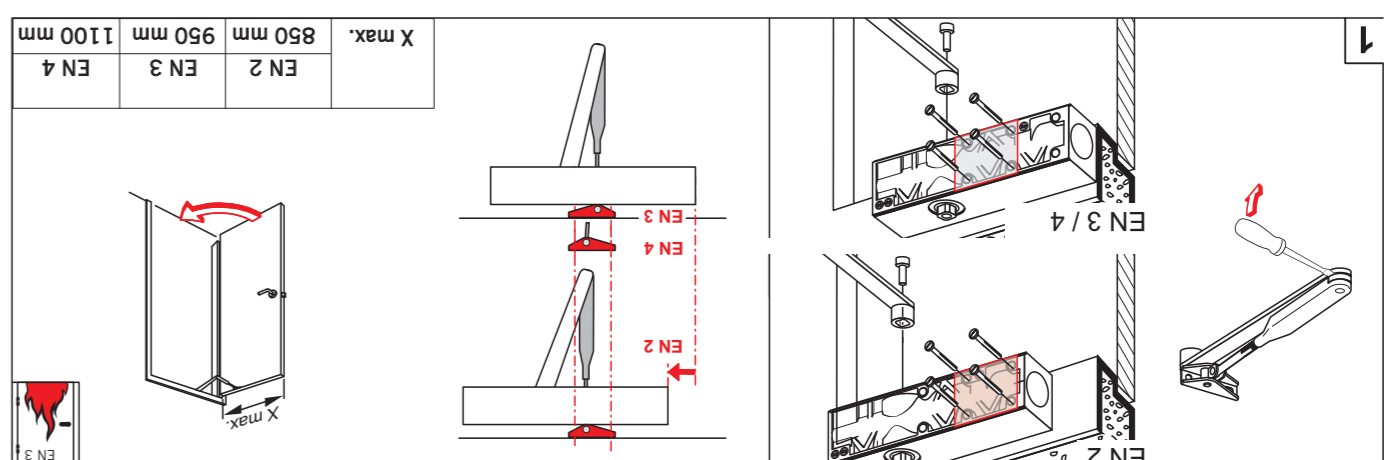
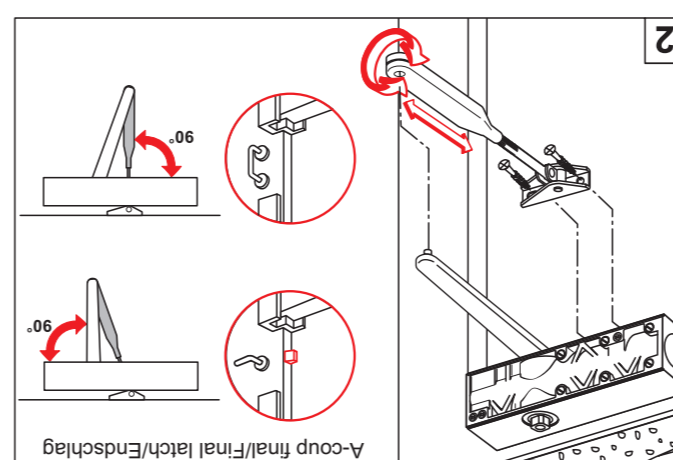
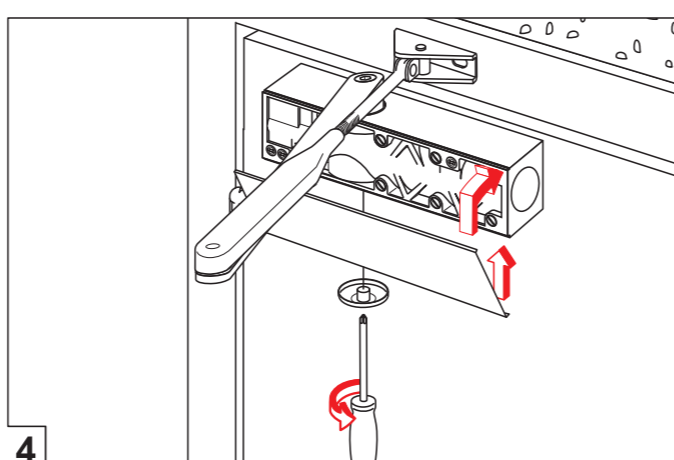
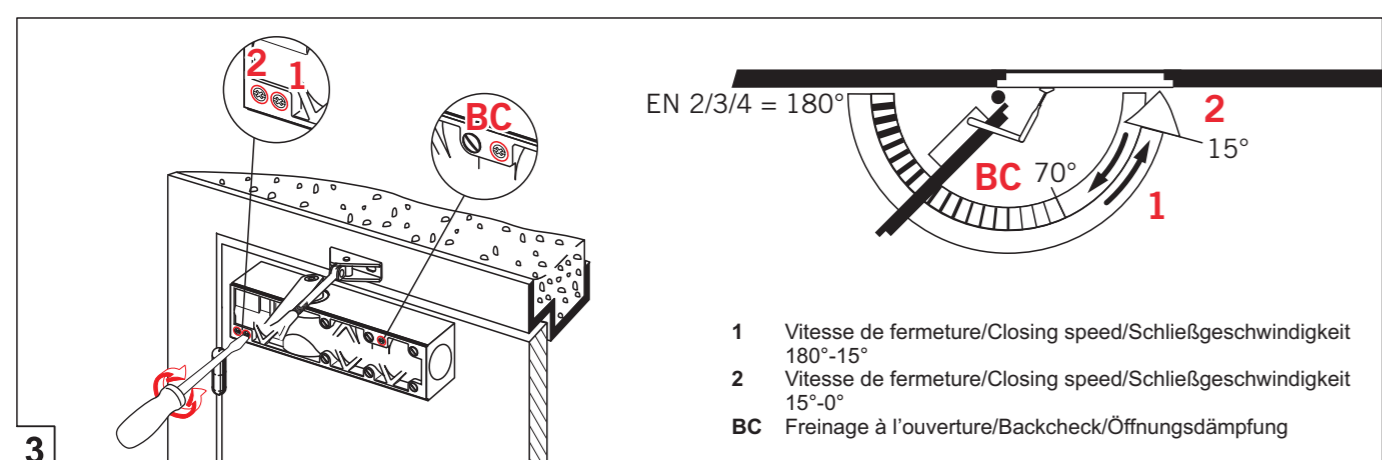
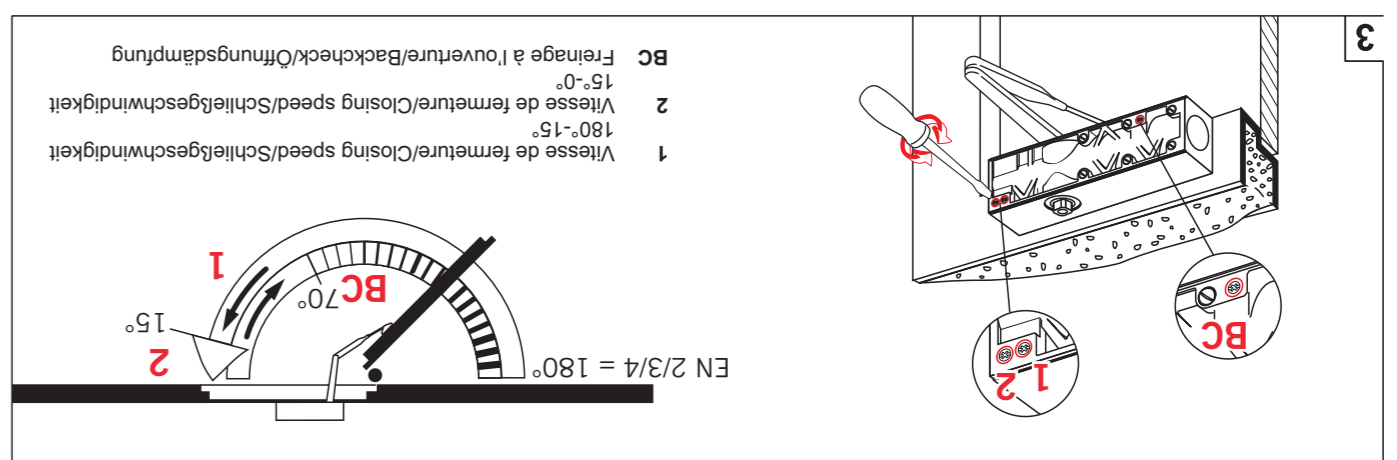
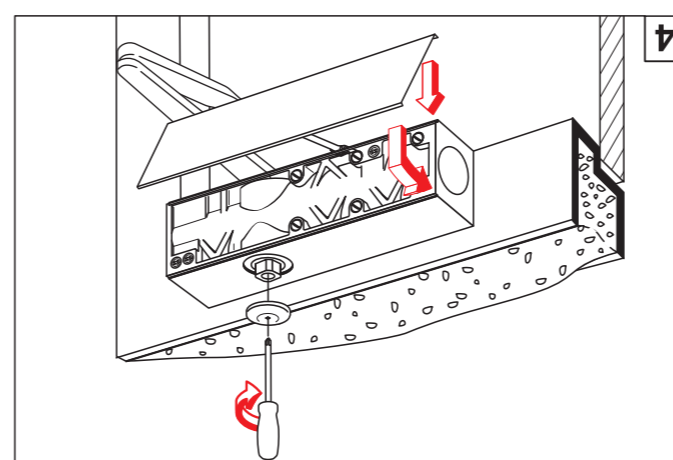
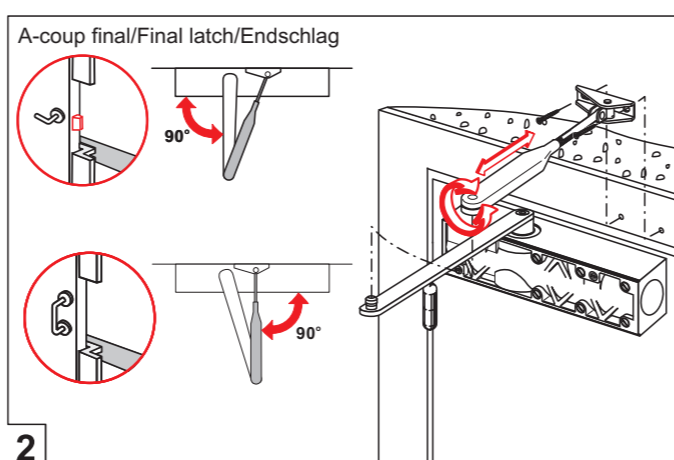
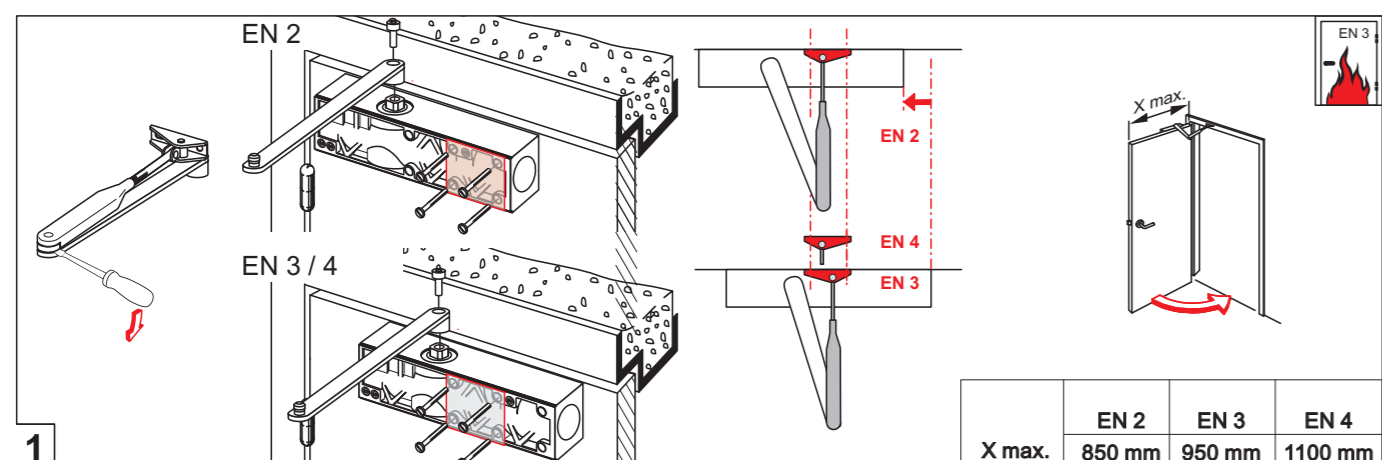
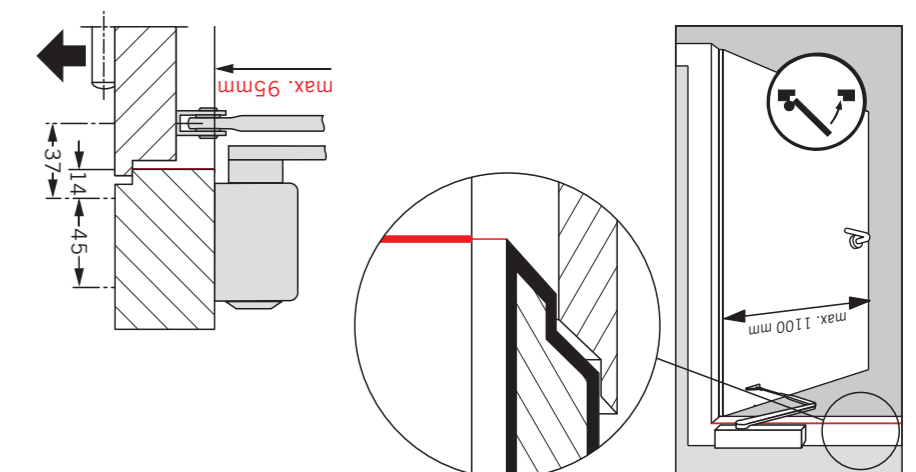
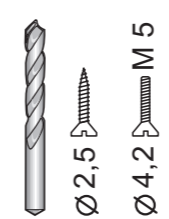
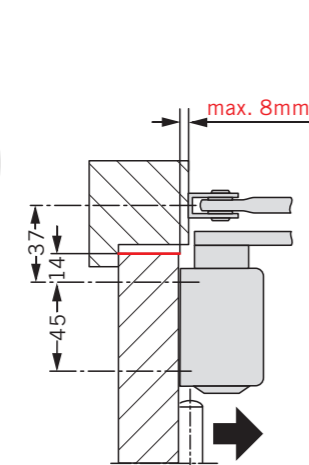
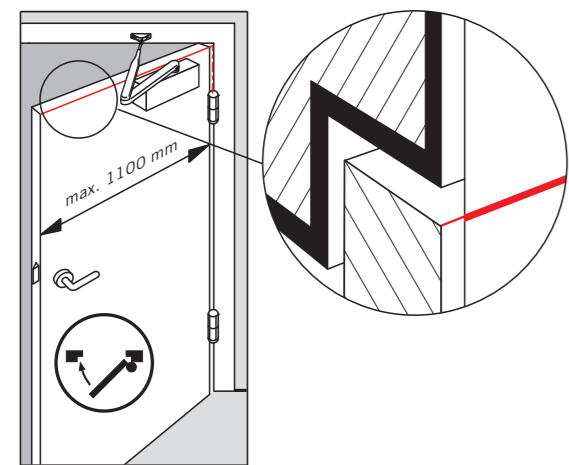


WN096374 45532 07/06 **GR 200 EN 2/3/4 BCA**



CE	FERMETURES GROOM				04
	BP 256 - ZI de l'Aumallerie-Javené F-35300 Fougères				
0432-BPR 0027	EN 1154:1996+A1:2002	4	8	2/3/4	1 1 4
Dangerous substances: None					





	FERMETURES GROOM BP 256 - ZI de l'Aumallerie-Javené F-35300 Fougères	04
0432-BPR 0027	EN 1154:1996+A1:2002 4 8 2/3/4 1 1 4	
Dangerous substances: None		

