

GR500

ACHETER

Cliquez ici



Notre produit haut-de-gamme pour portes lourdes :
alliez le style à l'efficacité grâce à ses multiples fonctions



Conformité accessibilité
validée par le CNPP
<50N



Homologation coupe-feu
Conforme EN 1634

LES **+** PRODUITS **GROOM**

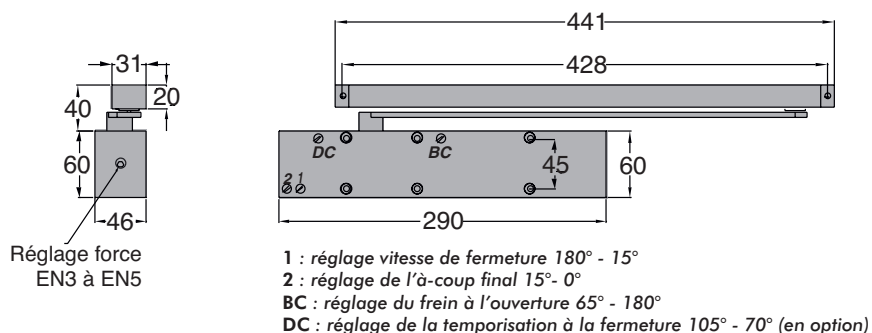
- Force 3 à 5 réglable par vérin
- Grande souplesse à l'ouverture grâce à sa technologie à pignon excentré
- Vitesse de fermeture et à-coup final réglables par vis pointeau en face avant
- Frein à l'ouverture de série réglable par vis pointeau en face avant
- Temporisation à la fermeture en option réglable par vis pointeau en face avant
- Clapet de surpression de série
- Plage d'ouverture jusqu'à 180° côté paumelles
- Fixations et vis de réglages invisibles dissimulées sous son capot clipé
- Esthétique, grâce à son bras sans fixations visibles
- Pose sur tout type de menuiseries (bois, alu, PVC)
- Réglages constants et durables grâce à notre technologie thermostable
- Choix de poses multiples

GARANTIE 5 ANS



CARACTERISTIQUES TECHNIQUES	GR500
Force de fermeture	EN 3/5
Dimension maximum de la porte	< 1250 mm
Conformité norme EN 1154	OUI
Marquage CE produit de construction	OUI
Conformité Accessibilité < 50 N	OUI
Porte coupe-feu, pare-flammes, pare-fumées	OUI
Vitesse de fermeture réglable par vis pointeau 180° - 15°	OUI
A-coup final réglable par vis pointeau 15° - 0°	OUI
Frein à l'ouverture réglable par vis pointeau 65° - 180°	OUI
Temporisation à la fermeture réglable par vis pointeau 105° - 70°	OPTION
Bras standard	NON
Bras anti-vandalisme	OUI
Module d'arrêt (interdit sur portes coupe-feu)	OPTION
Limiteur d'ouverture	OPTION
Teintes standard : argent, blanc, noir	OUI
Teintes RAL	OPTION
Hautes finitions	OPTION

> PLAN DU FERME-PORTE

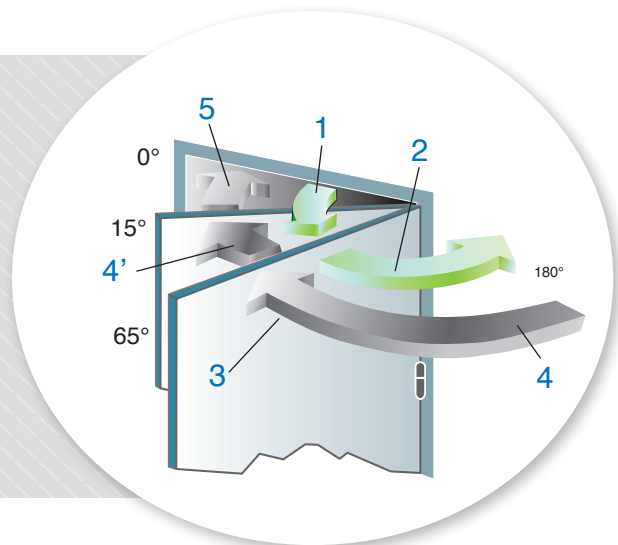


ACCESSOIRES D'AIDE À LA POSE DISPONIBLES PAGES 44/45

GR500 UTILISATION ET MONTAGE

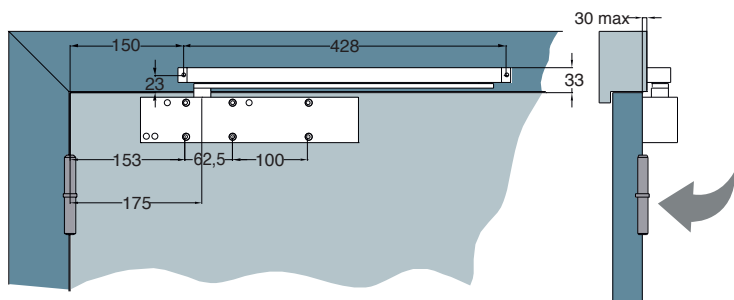
> FONCTIONS

- Zone 1 : Ouverture de la porte normalement jusqu'à 65°
- Zone 2 : Frein à l'ouverture réglable de 65° à 180°, si la porte le permet
- Zone 3 : Temporisation à la fermeture réglable entre 105° et 70° (en option)
- Zone 4 et 4' : Vitesse de fermeture réglable entre 180° et 15°
- Zone 5 : A-coup final réglable entre 15° et 0°

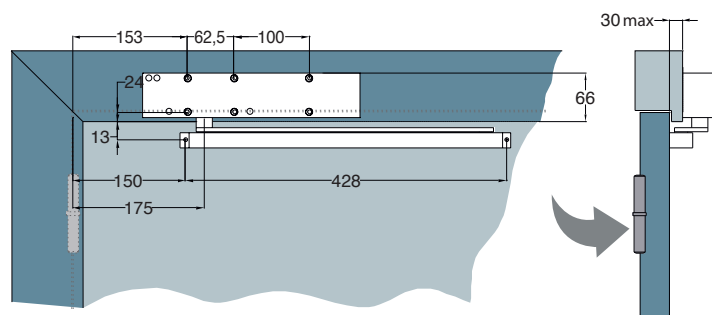


> INSTALLATION

Pose côté paumelles corps sur ouvrant

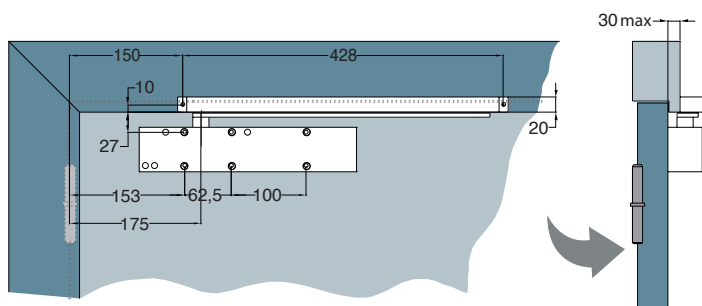


Pose côté opposé aux paumelles corps sur dormant

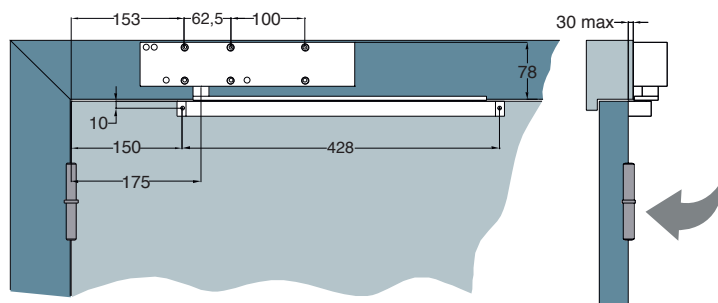


> GR500 REVERSE

Pose côté opposé aux paumelles corps sur ouvrant



Pose côté paumelles corps sur dormant



> DESCRIPTIF

Ferme-porte de type Groom GR 500, à technologie à pignon excentré et bras anti-vandalisme, conforme à la norme EN 1154, certifié **CE**, conformité accessibilité < 50 N validée par un laboratoire indépendant.

- Force 3 à 5 réglable par vérin permettant d'équiper des vantaux jusqu'à 1250 mm de largeur et/ou 100 kg avec un angle d'ouverture allant jusqu'à 180°.
- Réglages vitesse de fermeture et accélération finale par vis pointeau en face avant dissimulées sous le capot.
- Frein à l'ouverture de série réglable par vis pointeau en face avant dissimulée sous le capot.
- Temporisation à la fermeture en option réglable par vis pointeau en face avant dissimulée sous le capot.
- Fixations du corps et du bras invisibles.
- Permet un montage côté et opposé aux paumelles. Réversible droite et gauche.
- Hydraulique thermostable -20° à +40° équipé de clapets de surpression.
- Finitions argent, blanc, noir, RAL, façon inox brossé, façon chromé, façon laiton.
- Accessoires : plaque de montage DIN pour montage sur profil métallique, arrêt mécanique réglable, limiteur d'ouverture réglable.

REFERENCES		GR500
FERME-PORTE COMPLET		
GR50051X	GR500 BC BRAS ANTI-VANDALISME	
GR50071X	GR500 BC/DC BRAS ANTI-VANDALISME	
GR50571X	GR500 BC/DC REVERSE BRAS ANTI-VANDALISME	
CORPS SEUL		
GR50001X	GR500 BC CORPS SEUL	
GR50021X	GR500 BC/DC CORPS SEUL	
GR50521X	GR500 BC/DC REVERSE CORPS SEUL	
BRAS ANTI-VANDALISME		
GR50050X	BRAS ANTI-VANDALISME 400/450/500	
GR50060X	BRAS ANTI-VANDALISME 400/450/500 AVEC ARRET	
GR509400	MODULE D'ARRET SEUL 400/450/500	
GR509300	MODULE LIMITEUR D'OUVERTURE SEUL 400/450/500	
GR50920X	PLAQUE SUPPORT POUR BRAS ANTI-VANDALISME	
ACCESSOIRES		
GR50900X	PLAQUE SUPPORT GR500 DIN	
GR50980X	PLAQUE SUPPORT GR500 DROITE	
GR50990X	PLAQUE SUPPORT GR500 COUDEE	
HAUTE FINITION		
GR500310	GRHF500 BC CORPS SEUL FACON INOX BROSSE	
GR500315	GRHF500 BC CORPS SEUL FACON CHROME	
GR500318	GRHF500 BC CORPS SEUL FACON LAITON	
GR500530	BRAS ANTI-VANDALISME GR500 FACON INOX BROSSE	
GR500540	BRAS ANTI-VANDALISME GR500 FACON CHROME	
GR500520	BRAS ANTI-VANDALISME GR500 FACON LAITON	

Code X = Code Finition
 0 = blanc Ral 9016
 1 = argent
 5 = noir Ral 9005
 8 = autre Ral (plus-value)

BC= frein à l'ouverture
BC/DC = frein à l'ouverture et temporisation à la fermeture