



**ACHETER**  
Cliquez ici

**GR200**



**Idéal pour menuiseries extérieures,  
grâce à son frein à l'ouverture de série**

CARACTERISTIQUES TECHNIQUES	<b>GR200</b>
Force de fermeture réglable	EN 2/3/4
Dimension maximum de la porte	< 1100 mm
Porte coupe feu, pare flammes, pare fumées	OUI
Vitesse de fermeture réglable 180° - 15°	OUI
A-coup final réglable 15° - 0°	OUI
Frein à l'ouverture réglable 70° - 180°	OUI
Temporisation à la fermeture réglable 105° - 70°	NON
Bras standard	OUI
Bras anti-vandalisme	OPTION
Module d'arrêt (interdit sur portes coupe feu)	OPTION
Conformité norme EN 1154	OUI
Couleurs standard : argent, blanc, noir	OUI
Teintes RAL	OPTION
Hautes finitions	OPTION

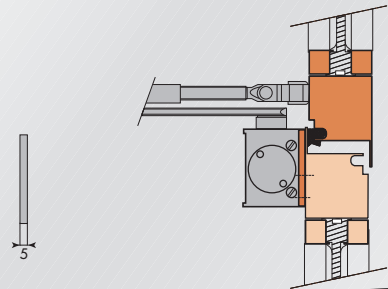
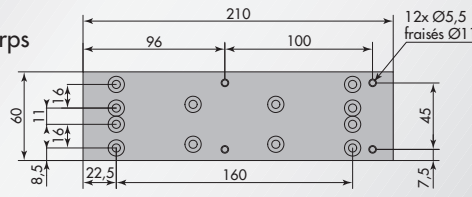
### LES + PRODUITS

- Vitesse de fermeture et à-coup final réglables par vis pointeau
- Frein à l'ouverture de série réglable par vis pointeau
- Clapet de surpression de série
- Fixations invisibles dissimulées par capot clipé
- Large gamme d'accessoires permettant notamment d'équiper les portes en verres
- Réglages constants et durables grâce à notre technologie thermostable
- **Garantie 5 ans**

**ACCESSOIRES**

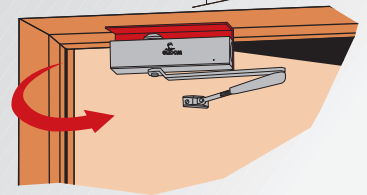
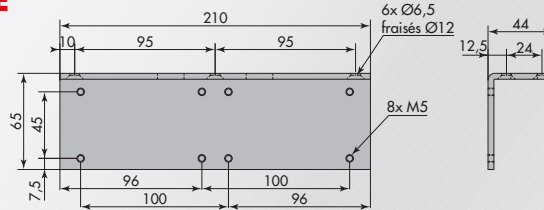
**PLAQUE SUPPORT DIN**

Pour montage sur profil étroit du corps (porte ou dormant)



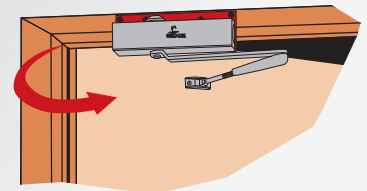
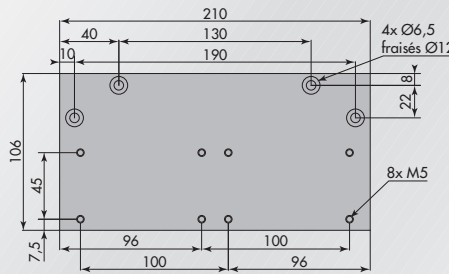
**PLAQUE SUPPORT COUDEE**

Pour montage sous linteau du corps côté opposé aux paumelles



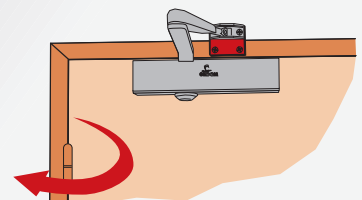
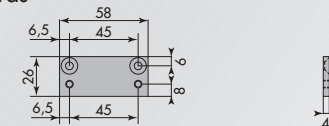
**PLAQUE SUPPORT DROITE**

Pour montage sur dormant du corps côté opposé aux paumelles



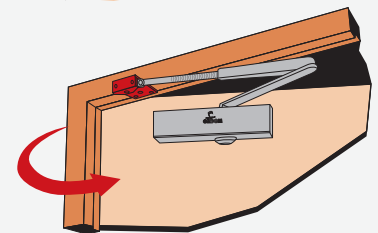
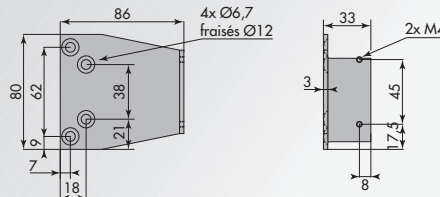
**PLAQUE SUPPORT DE PATTE APPLIQUE**

Pour montage sur dormant étroit du bras



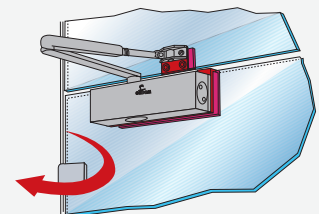
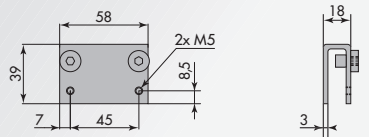
**PLAQUE SUPPORT COUDEE DE PATTE APPLIQUE**

Pour montage en bras parallèle sur dormant du bras, côté opposé aux paumelles

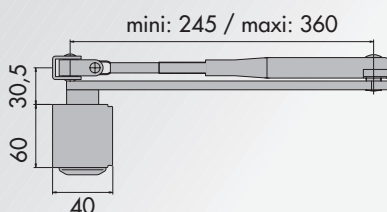


**CAVALIER ET ETRIER**

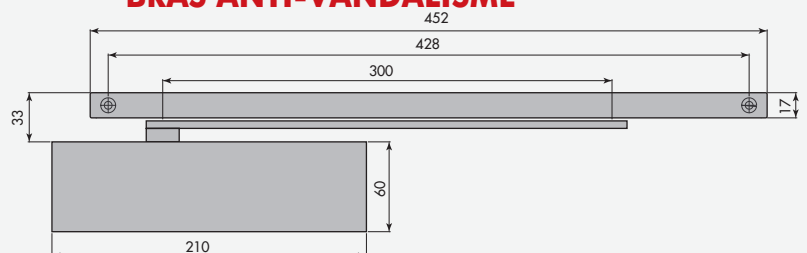
Supports du corps et du bras du ferme-porte, pour pose sur porte et (ou) imposte en glace



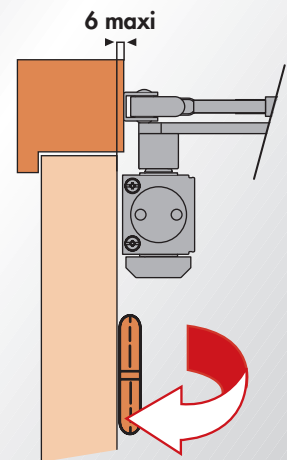
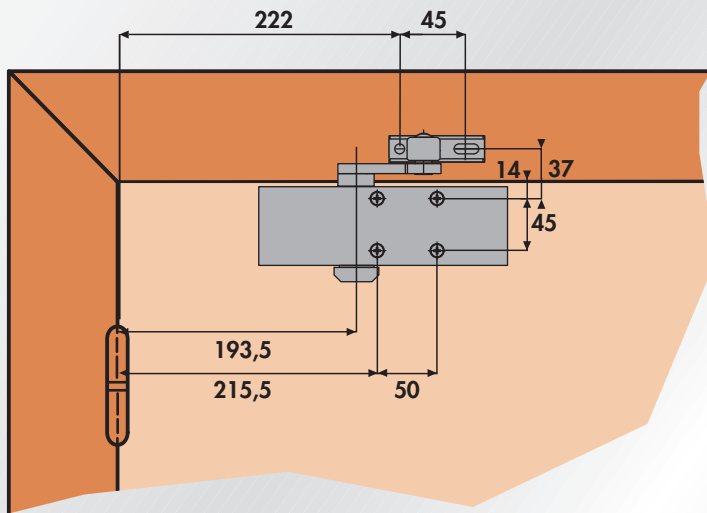
**PLANS DU FERME-PORTE BRAS STANDARD**



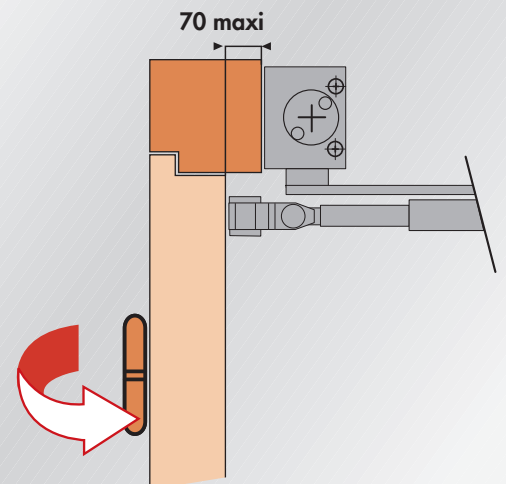
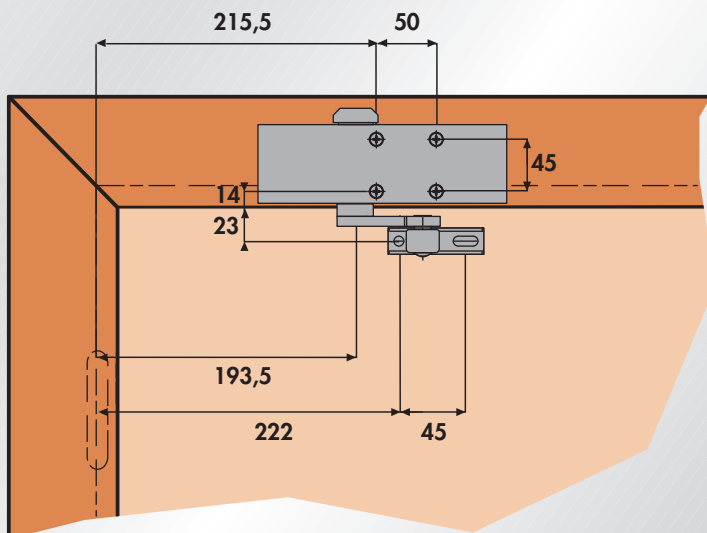
**BRAS ANTI-VANDALISME**



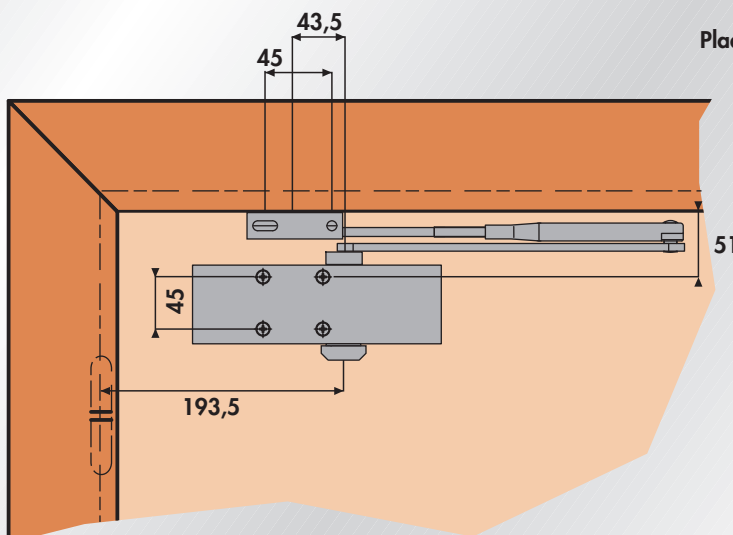
POSE COTE PAUMELLES CORPS SUR PORTE



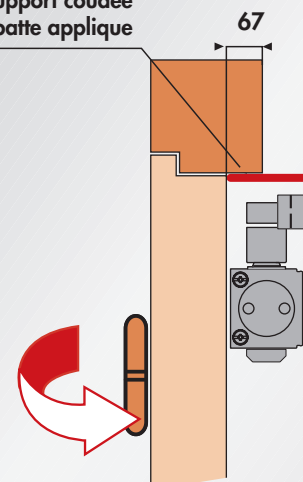
POSE COTE OPPOSE AUX PAUMELLES CORPS SUR DORMANT



POSE COTE OPPOSE AUX PAUMELLES BRAS PARALLELE À LA PORTE



Plaque support coudée de patte applique



REFERENCES	GR200
<b>FERME-PORTE COMPLET</b>	
GR20011X	GR200 BC BRAS STANDARD
<b>CORPS SEUL</b>	
GR20001X	GR200 BC CORPS SEUL
GR20501X	GR200 BC REVERSE CORPS SEUL
<b>BRAS STANDARD</b>	
10010X	BRAS STANDARD 150/200/300
20040X	BRAS STANDARD 150/200/300 AVEC ARRET REGLABLE
<b>BRAS ANTI-VANDALISME</b>	
GR10050X	BRAS ANTI-VANDALISME 150/200/300 SANS ARRET
GR10060X	BRAS ANTI-VANDALISME 150/200/300 AVEC ARRET
<b>ACCESSOIRES</b>	
GR20970X	PLAQUE SUPPORT GR200 DIN
GR20980X	PLAQUE SUPPORT GR200 DROITE
GR20940X	PLAQUE SUPPORT ETROITE GR200 POSE SUR PORTE BOIS
GR20990X	PLAQUE SUPPORT GR200 COUDEE
GR20071X	CAVALIER GR200 POUR PORTE EN GLACE
GR57010X	PLAQUE SUPPORT DE PATTE APPLIQUE
GR57020X	PLAQUE SUPPORT COUDEE DE PATTE APPLIQUE
GR57030X	ETRIER GR200
<b>HAUTE FINITION</b>	
GR200320	GRHF200 BC CORPS SEUL FACON LAITON
GR200330	GRHF200 BC CORPS SEUL FACON INOX BROSSE
GR200340	GRHF200 BC CORPS SEUL FACON CHROME
GR100120	BRAS STANDARD 200/300 FACON LAITON
GR100130	BRAS STANDARD 200/300 FACON INOX BROSSE
GR100140	BRAS STANDARD 200/300 FACON CHROME
GR100520	BRAS ANTI-VANDALISME 200/300 FACON LAITON
GR100530	BRAS ANTI-VANDALISME 200/300 FACON INOX BROSSE
GR100540	BRAS ANTI-VANDALISME 200/300 FACON CHROME

**Code X = Code Finition**

**0** = blanc Ral 9016    **1** = argent    **5** = noir Ral 9005    **7** = blanc Ral 9010    **8** = autre Ral (plus-value)

**BC** = frein à l'ouverture